

BEVEZETÉS

- Köszönjük, hogy megvásárolta ultra csendes dízelgenerátorunkat.

Ez az útmutató elmagyarázza, hogyan kell helyesen felszerelni, üzemeltetni és karbantartani a dízelgenerátort.

A generátor használata előtt kérjük, figyelmesen olvassa el ezt az útmutatót, és győződjön meg arról, hogy megértette az összes kezelési, üzemeltetési, szervizelési és karbantartási eljárást.

Ezen utasítások be nem tartása súlyos személyi sérüléseket és a berendezés károsodását okozhatja, valamint rövidebbé teheti annak élettartamát. Ha bármilyen észrevétele vagy problémája van, vegye fel velünk a kapcsolatot, vagy forduljon helyi forgalmazónkhoz.

Különös figyelmet fordítson a kézikönyvben szereplő figyelmeztetésekre és figyelmeztető jelzésekre.



A kézikönyvben szereplő figyelmeztetések figyelmen kívül hagyása súlyos sérülésekhez vagy halálhoz vezethet a készülék helytelen használata miatt.

A bevezetőben szereplő biztonsági információk rendkívül fontosak. Használat előtt figyelmesen olvassa el ezt a kézikönyvet.

- Ezt a generátort kizárólag képzett szakemberek üzemeltethetik.
- Kérjük, figyelmesen olvassa el ezt a kézikönyvet, és tartsa mindig kéznél.
- A kézikönyv elvesztése vagy megrongálódása esetén vegye fel a kapcsolatot a gyártóval vagy a forgalmazóval.
- Ha ezt a generátort másoknak kölcsönadja vagy eladja, kérjük, adja át nekik ezt az útmutatót is.
- Cégünk folyamatosan törekszik a termékek kialakításának és minőségének javítására. Ezért, bár ez az útmutató a nyomtatáskor rendelkezésre álló legfrissebb információkat tartalmazza a termékről, előfordulhatnak apró eltérések a generátor és az útmutató között. Ha bármilyen kérdése van az útmutatóval kapcsolatban, kérjük, forduljon forgalmazónkhoz.
- Különös figyelmet fordítson a jelen útmutatóban kiemelt fontos biztonsági információkra.

Kapcsolatfelvételi adatok pótalkatrészek vásárlásához és reklamációkhoz

Pótalkatrészek vásárlásához és javításokhoz kérjük, adja meg az alábbi információkat cégünknek és a cég értékesítés utáni szervizének.

Generátor modellje: RDE20SS3

Tényleges üzemórák száma: 200 óra

TARTALOM

1. BIZTONSÁGI UTASÍTÁSOK.....	1
2. TERMÉKLEÍRÁS.....	11
3. TELEPÍTÉS ÉS SZÁLLÍTÁS.....	20
4. TERHELÉS CSATLAKOZTATÁSA.....	23
5. ÜZEMANYAG, KENŐANYAG, HŰTŐFOLYADÉK, AKKUMULÁTOR.....	29
6. MŰKÖDÉS.....	34
7. RÉGES-RÉGES KARBANTARTÁS ÉS SZERVIZ.....	45
8. HIBAMEGOLDÁS.....	54
9. ELEKTROMOS ÁBRA.....	57

1. BIZTONSÁGI ÉS UTASÍTÁSOK



Kérjük, figyelmesen olvassa el az összes biztonsági utasítást. Ezen utasítások be nem tartása súlyos sérüléseket okozhat.

1.1 Biztonsági szimbólumok

Kérjük, fordítson különös figyelmet a jelen útmutatóban a következő szimbólumokkal jelölt információkra:



Figyelmeztet a súlyos sérülések vagy halál nagy valószínűségére, ha az utasításokat nem tartják be.



Figyelmeztet arra, hogy az utasítások be nem tartása esetén személyi sérülés vagy a berendezés megrongálódása következhet be.



Figyelmeztet a személyi sérülések vagy a berendezés károsodásának kis vagy közepes kockázatára, ha az utasításokat nem tartják be.

[Megjegyzés]

Felhívja a figyelmet arra, hogy az utasítások be nem tartása esetén a készülék megsérülhet, illetve hasznos információkat nyújt.



- Ha ezt a generátort másoknak kölcsönadja vagy eladja, kérjük, adja át nekik ezt a használati utasítást is.
- A gyártó hozzájárulása nélkül bármilyen módosítás szigorúan tilos. Ez a generátor károsodásához vagy élettartamának rövidüléséhez vezethet. Súlyos sérülések veszélye is fennáll. A jótállási feltételek is érvényüket veszthetik.
- A generátor megfelelő működésének biztosítása érdekében mindig eredeti pótalkatrészeket és szervizelést használjon.



A vállalat nem tudja előre látni az üzemeltetés, ellenőrzés és karbantartás során felmerülő összes veszélyt. Az ügyfeleknek teljes mértékben figyelembe kell venniük bizonyos biztonsági kérdéseket, amelyek nem szerepelnek ebben a kézikönyvben.

1.2. Biztonsági információk és specifikus kockázatok



Kezelés

- Ne használja ezt a generátort, ha fáradt, beteg vagy mozgáskorlátozott
- Kérjük, viseljen védőruházatot és egyéni védőeszközöket
- A generátort csak tapasztalt szakemberek kezelhetik, ellenkező esetben sérülés vagy áramütés veszélye áll fenn.
- Soha ne üzemeltesse a generátort, amíg nem végzett el megfelelő képzést, vagy nem kapott megfelelő utasításokat.
- Tartsa a gyermekeket és a háziállatokat biztonságos távolságban a generátortól.



Meghibásodás

- Ezt a generátort csak képzett szakemberek üzemeltethetik.
- Ha a generátor működése közben szokatlan jelenségek jelentkeznek, például furcsa zajok, rezgések, kipufogógáz-szivárgás, folyadék-szivárgás vagy rendszerriasztások, állítsa le a generátort.

Azonnal kapcsolja ki a generátort, és derítse ki a hiba okát. Ne használja a generátort, amíg az újra normális működési állapotba nem kerül.



A kipufogógázok mérgezőek

- A kipufogógázok mérgező szén-monoxidot tartalmaznak, amely halálos lehet
- A generátort mindig jól szellőző helyiségben üzemeltesse.
- Belső térben történő üzemeltetés esetén a generátort kifejezetten erre a célra kialakított helyiségben kell üzemeltetni, megfelelő szellőzéssel és füstelvezetéssel.
- A kipufogógázok elvezetése nem irányulhat lakó- vagy irodahelyiségek felé. Szorosan húzza meg a leeresztő dugót, hogy ne szivároghassanak ki a kipufogógázok.



Forgó alkatrészek

- Ne érintse meg a mozgó alkatrészeket, hogy elkerülje a súlyos sérüléseket
- A generátor működése közben csukja be és zárja le a szekrény összes ajtaját. Ha az ajtókat ki kell nyitnia, tartsa kezeit, fejét és ruházatát megfelelő távolságban a mozgó alkatrészekről
- Bármilyen ellenőrzés vagy karbantartás előtt kérjük, állítsa le a generátort.
- Egyes elektromos hűtőventilátorok a generátor leállítása után is tovább működnek. A hűtő és a ventilátor környékén végzett munkák előtt győződjön meg arról, hogy azok már nem forognak.

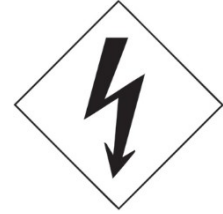




VESZÉLY

Áramütés

- A kimeneti kapcsok érintése működés közben súlyos áramütést vagy halált okozhat. Soha ne érintse meg a generátort nedves kézzel.
- A kapcsok csatlakoztatása előtt kapcsolja ki a biztosítékot és állítsa le a generátort (ha a generátorok párhuzamos kapcsolásban működnek, a többi áramforrást is ki kell kapcsolni).
- A generátor beindítása előtt csukja be a kimeneti csatlakozó burkolatát, és húzza meg az összes csavart.
- A kimeneti feszültség akár alapjáraton is sérülést okozhat. Az ellenőrzés vagy karbantartás előtt állítsa le a generátort.
- Soha ne érintse meg a vezérlőpanel elektromos áramköreit, amikor a generátor működik. A generátor beindítása előtt csukja be a vezérlőszekrényt, és húzza meg a csavarokat.
- A vezérlőszekrényben végzett munkák előtt kapcsolja ki a főbiztosítékot, állítsa le a generátort, és vegye ki a gyújtáskulcsot.
- Ha a megszakító meghibásodott, cserélje ki a cégünk által szállított, azonos névleges áramú pótalkatrészre.
- A generátort megfelelően földelje.



VESZÉLY

Földeléses védelem

- Ha a generátor nincs megfelelően földelve, sem a generátor, sem a kezelő nincs teljes mértékben védve az áramütés ellen, amely sérülést vagy halált okozhat. A megfelelő földelésre vonatkozó utasításokat a 4.2. fejezetben találja.
- A kapcsokat, a generátor keretét, a burkolatokat és a terheléseket megfelelően földelni kell.



FIGYELMEZTETÉS

Tűzveszély

- Az üzemanyag, az olaj, a fagyálló folyadék és az akkumulátor gőzei rendkívül gyúlékonyak, és tüzet vagy robbanást okozhatnak.
- Az üzemanyag-feltöltés előtt állítsa le a generátort, és hagyja lehűlni egy jól szellőző helyen. Tartsa távol a generátortól a cigarettát, a szikrákat és minden más gyúlékony anyagot.
- Ne tároljon gyúlékony (papír hulladék vagy faforgács) és robbanásveszélyes anyagokat* (olajok és zsírok, hígítók és lőpor) a generátor közelében.
- A kiömlött üzemanyagot, olajat vagy hűtőfolyadékot azonnal törölje fel.
- Ha a generátort tűzveszélyes környezetben használja, különleges biztonsági óvintézkedéseket kell betartania.
- A kipufogódob közelében ne tároljon gyúlékony anyagokat.



FIGYELMEZTETÉS

Forró alkatrészek

A generátor belsejében található forró alkatrészek rendkívül veszélyesek

- Zárja be a burkolat ajtaját, és ne érintse meg a kipufogódobot, a kipufogócsövet és -tömlőket, a hengerfejeket, a motorblokkot, a hűtőt és a tömlőket, a generátor vázát, valamint semmilyen más forró alkatrészt.
- Ellenőrzés vagy karbantartás előtt állítsa le a motort, és várja meg, amíg lehül
- Egyes alkatrészek a generátor leállítása után is hosszú ideig forrók maradnak
- A motor leállítása után a hűtővíz és az olaj forró marad. Az égési sérülések elkerülése érdekében ne engedje le az olajat vagy a vizet, és ne cserélje ki a szűrőt.



Ne vegye le a hűtőfedelelet, amíg a motor forró. A forró víz vagy gőz súlyos égési sérüléseket okozhat.

- A motor hűtőfolyadékja nagyon forró és nagy nyomás alatt áll. Ne nyissa ki a hűtőfedelelet, amíg a motor teljesen le nem hűlt, különben gőz és forró víz szivároghat ki, ami égési sérüléseket okozhat.
- A hűtőfolyadék szintjének ellenőrzését és a hűtőrendszer karbantartását a generátor beindítása előtt vagy a motor leállítása után kell elvégezni, amikor a hűtőfolyadék hőmérséklete 50 °C-ra csökken.



Akkumulátor

Az akkumulátor gyúlékony gázt termelhet. Vigyázzon, nehogy megsérüljön a robbanáskor.

- Az akkumulátort jól szellőző helyiségben töltsen, hogy elkerülje a tüzet vagy a robbanást. A töltés során gázok keletkeznek.
- Soha ne kapcsolja össze egyszerre a pozitív és a negatív pólust. Ne fordítsa meg a polaritást, mert a rövidzárlat szikrát okozhat, ami gyúlékony gáz robbanásához vezethet.
- A karbantartás előtt válassza le a földelést.
- Az akkumulátor elektrolitja híg kénsav, a nem megfelelő kezelés égési sérüléseket okozhat. Ha az elektrolit érintkezésbe kerül a bőrrel vagy a ruházattal, öblítse le bő vízzel. Ha a szembe kerül, öblítse ki bő vízzel, és azonnal keressen orvosi segítséget.
- Az akkumulátor ellenőrzése előtt mindig állítsa le a generátort.
- Ne használja az akkumulátort, ha az akkumulátorjelző fehéren világít, ami az akkumulátor elöregedését jelzi. Az akkumulátor belsejében zajló elöregedés lerövidíti az élettartamát, és robbanást okozhat.



Zaj

- Működés közben csukja be az ajtót, hogy megakadályozza a generátor túlzott zajkibocsátását.
- Ha nyitott ajtóval rendelkező generátor közvetlen közelében dolgozik, viseljen füldugót vagy más hallásvédőt.

A zajra vonatkozó utasítások:

A jelen útmutatóban feltüntetett zajszint nem a biztonsági munkaszint, hanem a kibocsátási szint. A kibocsátási szint és a zajszint között összefüggés van. A kibocsátási szint nem tekinthető döntési kritériumnak annak eldöntéséhez, hogy szükséges-e zajvédelmi intézkedéseket hozni.

A tényleges zajszintet befolyásoló tényezők közé tartozik a telephely környezete és egyéb zajforrások (generátorok száma, zajos környezetben töltött munkaidő stb.). A zajszint országonként eltérő.



Kábeles csatlakozás

- A kábelek gyárhoz vagy más épületekhez történő csatlakoztatása előtt használjon leválasztó kapcsolót vagy átkapcsolót, és válassza le a hálózati áramellátást.
- A kábelcsatlakozásokat kizárólag képzett villanszerelők végezhetik.
- A generátor használata előtt tartsa be az összes helyi előírást és rendeletet.



Karbantartási eljárások

Veszély!

Ne használja!

- Ha valaki más elindítja a generátort ellenőrzés vagy karbantartás közben.
 - Helyezzen el egy jól látható helyen, az indítókapcsoló közelében egy megfelelő figyelmeztető táblát, például „VESZÉLY! NE INDÍTSA EL!”, hogy megakadályozza a generátor véletlen elindítását más személyek által.
 - Soha ne ellenőrizze és ne végezzen karbantartást a generátoron, amíg az működik, kivéve, ha ez szerepel a motor vagy a generátor szervizkézikönyvében.
 - Ha a generátort meghibásodás elhárítása céljából be kell indítania, akkor két személynek kell részt vennie a munkában – az egyik elvégzi a karbantartást, a másik pedig készenlétben áll, hogy vészhelyzetben leállítsa a generátort.
- O Tartsa testét és ruházatát megfelelő távolságban a mozgó alkatrészekről.



A használt folyadékokat megfelelő módon ártalmatlanítsa

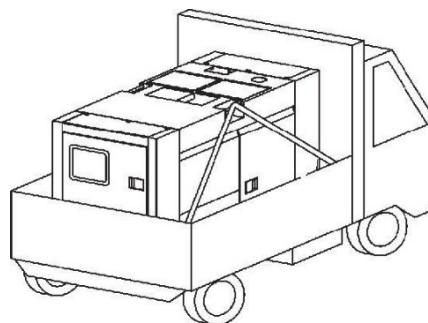
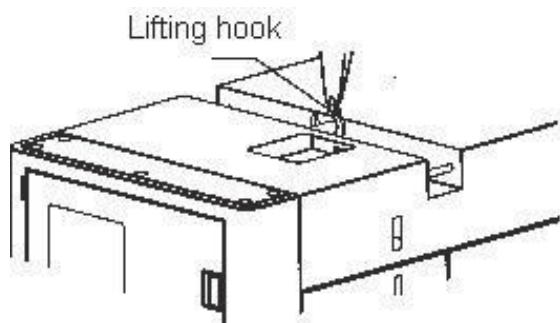
- A kiömlött üzemanyag, olaj, hűtőfolyadék és a lemerült akkumulátor súlyosan szennyezi a környezetet.
- Az üzemanyag, olaj vagy hűtőfolyadék kiürítésekor megfelelő edényt használjon. Soha ne öntse a folyadékokat közvetlenül vízfolyásokba vagy a földre.
- Az üzemanyagot, olajat, hűtőfolyadékot, oldószereket, szűrőket és akkumulátorokat a helyi előírásoknak megfelelően, megfelelő módon ártalmatlanítsa.



Szállítás

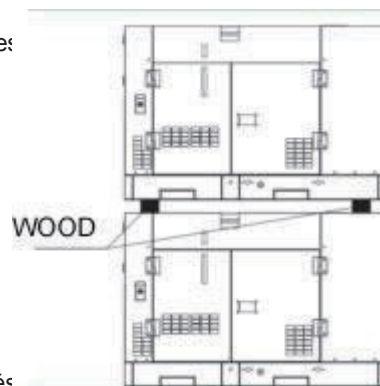
A generátor emeléséhez ne használjon létrát vagy kötelet, hogy elkerülje annak leesését.

- Az emelőegységet a burkolat közepén található emelőrudaknál fogva emelje meg, vagy használja a targonca nyílásait. A külső emelőrudak az emelőegység stabilizálására használhatók emelés közben. Használjon acélkötelet vagy megfelelő hevedereket, amelyek biztonságosan elbírják az emelőegység súlyát.
- Emelés közben ne álljon a generátor alatt.
- A súlyos balesetek elkerülése érdekében ne emelje fel a generátort, amíg a motor jár.
- Teherautón vagy pótkocsin történő szállításkor a generátort megfelelően rögzítse.



Tárolás

- A generátorok egymásra rakásakor legyen nagyon óvatos, hogy azok ne essenek le.
- Győződjön meg arról, hogy a generátor burkolata nem sérült, és hogy az összes rögzítőelem sértetlen.
- A generátort sík felületre kell helyezni, amely elég szilárd ahhoz, hogy elbírja a súlyát.
- Ne rakjon egymásra több mint két generátort. A két generátor közül a nehezebbet helyezze alulra. A generátorok között biztonsági intézkedéseket kell tenni.
- Soha ne hagyja a generátorokat működni, ha egymásra vannak rakva. A rezgés az egyik generátor elmozdulását és leesését okozhatja.



A világítóberendezés robbanás elleni védelme

- Az üzemanyag, az olaj, a hűtővíz és az akkumulátor elektrolitjának ellenőrzéséhez robbanásbiztos világítóberendezést használjon, hogy elkerülje a robbanást.



Tűzoltó felszerelés és elsősegélydoboz

- A tűz megelőzése érdekében tűzoltó berendezésnek kell rendelkezésre állnia.
- Elsősegélydobozra van szükség.
- Helyezzen ki a munkahelyen egy plakátot, amely tartalmazza a tűz és balesetek megelőzésére vonatkozó utasításokat.
- A munkahelyen tegyék ki a segélyhívó szám elérhetőségét.



A fontos alkatrészek rendszeres cseréje.

- Az alkatrészek elöregedése és megrongálódása miatt fennálló tűzveszély elkerülése érdekében a következő alkatrészeket rendszeresen cserélni kell.

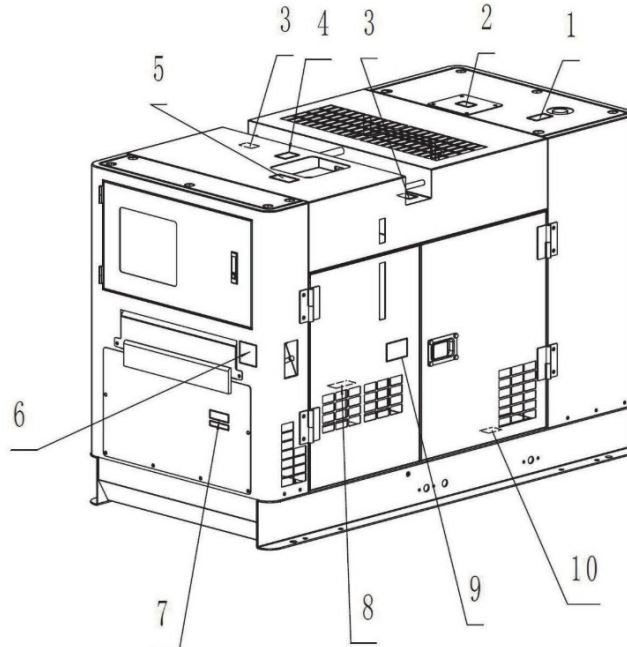
Üzemanyag-rendszer: Bizonyos alkatrészeket rendszeresen cserélni kell, még akkor is, ha azok nem mutatnak meghibásodást, például a hajlékony üzemanyag-tömlőt, az üzemanyag-tömlőt és az üzemanyagtartály fedelét.

1.3 Figyelmeztető címkék

Biztonsági okokból a termékeken figyelmeztető címkék találhatóak.

A címkéket rendszeresen meg kell tisztítani, hogy elkerülhető legyen a szennyeződés és a sérülés. Ha egyes címkék sérültek vagy hiányoznak, újakat kell felragasztani.

(1) A figyelmeztető címkék elhelyezkedése.



Ref	A figyelmeztetés leírása	Hivatkozás	A figyelmeztetés leírása
1	(Légáramlás, leforrzás) Címkék	6	(Üzemeltetési figyelmeztetés) Címkék
2	(Magas hőmérséklet) Címkék	7	(Figyelmeztetés áramütés veszélyére, földelés) Címkék
3	(Emelés tilos) Címkék	8	(Figyelmeztetés az akkumulátoros üzemmódra vonatkozóan) Címkék
4	(Emelési helyzet) Címkék	9	(Ne csatlakoztassa) Címkék
5	(Dohányzás tilos) Címkék	10	(Ellenőrizze a motor belsejét) Címkék

(2) Figyelmeztető címkék

a. Figyelmeztetés a levegő kimenetre



b. Figyelmeztetés a leforrázás veszélyére



c. Emelési helyzet



d. Emelési helyzet



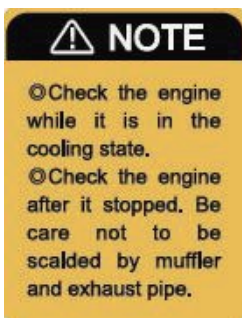
e. Dohányzás tilos



f. Ne lépjen be a gépbe



g. Ellenőrizze a motor belsejét:



2. TERMÉKLEÍRÁS

2.1 Használat és előírások

- Ez a generátor elsődleges vagy tartalék áramforrásként való használatra készült kültéri munkavégzéshez. Egyes országokban a beltéri áramellátó csatlakozókhoz való csatlakozás törvénytelen. Kérjük, tartsa be teljes mértékben a helyi előírásokat és törvényeket.
- Ez a generátor mobil energiaforrásként van besorolva. Tegye meg a helyi törvények előírásainak megfelelő nyilatkozatokat.
- Ezt a generátort kizárólag képzett szakemberek üzemeltethetik.



A generátor más áramforrásokhoz, például a közcélú villamos hálózathoz való csatlakoztatása szigorúan tilos. A generátor terheléshez való csatlakoztatására kizárólag képzett szakember jogosult.



A vezérlőpanel ajtaját és a karbantartási ajtót használaton kívül mindig zárja be. A biztonság érdekében tartsa magánál az ajtók kulcsait. Tartsa a gyermekeket és az esetleges veszélyt nem ismerő személyzetet biztonságos távolságban a generátortól.

2.1.1 Általános utasítások:

Ref	Tétel	Leírás
1	Felhasználás	Tartalék áramellátás kültéri használatra
2	Névleges kimeneti teljesítmény Környezeti feltételek	Környezeti hőmérséklet: 5 °C ~ 25 °C Relatív páratartalom: 30 % Tengerszint feletti magasság: 0 ~ 1000 m
3	Telepítési feltételek	Szilárd, sík felületen



A generátor vezérlőrendszerének kezelésére vonatkozó részletes utasításokat a vezérlőegység használati útmutatójában találja. A vezérlőegység használati útmutatójának alapos áttanulmányozása biztosítja a generátor biztonságos működését és maximális hasznot hoz Önnek.



Kérjük, vegye figyelembe, hogy a használati utasításban szereplő összes ábra az RDE20SS3 modell példáján alapul. Az egyéb generátormodellek némileg eltérnek ettől a modelltől.

2.2 A generátor fő műszaki adatai

2.2.1 Teljesítménycsökkentés

Vizsgálati feltételek:

Tengerszint feletti magasság: 1000 m

Környezeti hőmérséklet: 5 °C 25 °C

Relatív páratartalom: 30 % A névleges teljesítmény csökkenése: C (30% relatív páratartalom mellett)

Tengerszint feletti magasság (m)	Környezeti hőmérséklet (°C)				
	25	30	35	40	45
1000	1	0,97	0,94	0,91	0,87
2000	0,87	0,84	0,81	0,78	0,74
3000	0,73	0,7	0,67	0,64	0,60
4000	0,60	0,57	0,54	0,51	0,47

Megjegyzés: (1) A teljesítménycsökkentési tényező C-0,01 @ 60 % relatív páratartalom mellett. A teljesítménycsökkentési tényező C-0,02 @ 80 % relatív páratartalom mellett.

A teljesítménycsökkentési együttható C-0,03 @ 90% relatív páratartalom mellett. A teljesítménycsökkentési együttható C-0,04 @ 100% relatív páratartalom mellett.

(2) Ha a tengerszint feletti magasság 4000 méter alatt van, a teljesítmény minden 300 méter után 4%-kal csökken

(3) Ha a környezeti hőmérséklet 25 °C felett van, a teljesítmény 3%-kal csökken minden 5 °C-os hőmérséklet-emelkedés esetén. Ha a környezeti hőmérséklet 40 °C felett van, a teljesítmény 4%-kal csökken minden 5 °C-os hőmérséklet-emelkedés esetén

(4) Ha a környezeti hőmérséklet 5 °C alatt van, a teljesítmény 3%-kal csökken minden 5 °C hőmérsékletcsökkenés után. A hőmérséklet emelésére használjon fűtőberendezéseket, például elektromos fűtőtesteket, vízhűtéses fűtőtesteket, tüzelőanyaggal működő fűtőtesteket, blokkfűtőtesteket stb.

Például:

A generátor névleges teljesítménye 20 kW (PN) a tesztfeltételek mellett. A teljesítmény meghatározásához 2000 méteres tengerszint feletti magasságon, 40 °C környezeti hőmérsékleten és 80 % relatív páratartalom mellett:

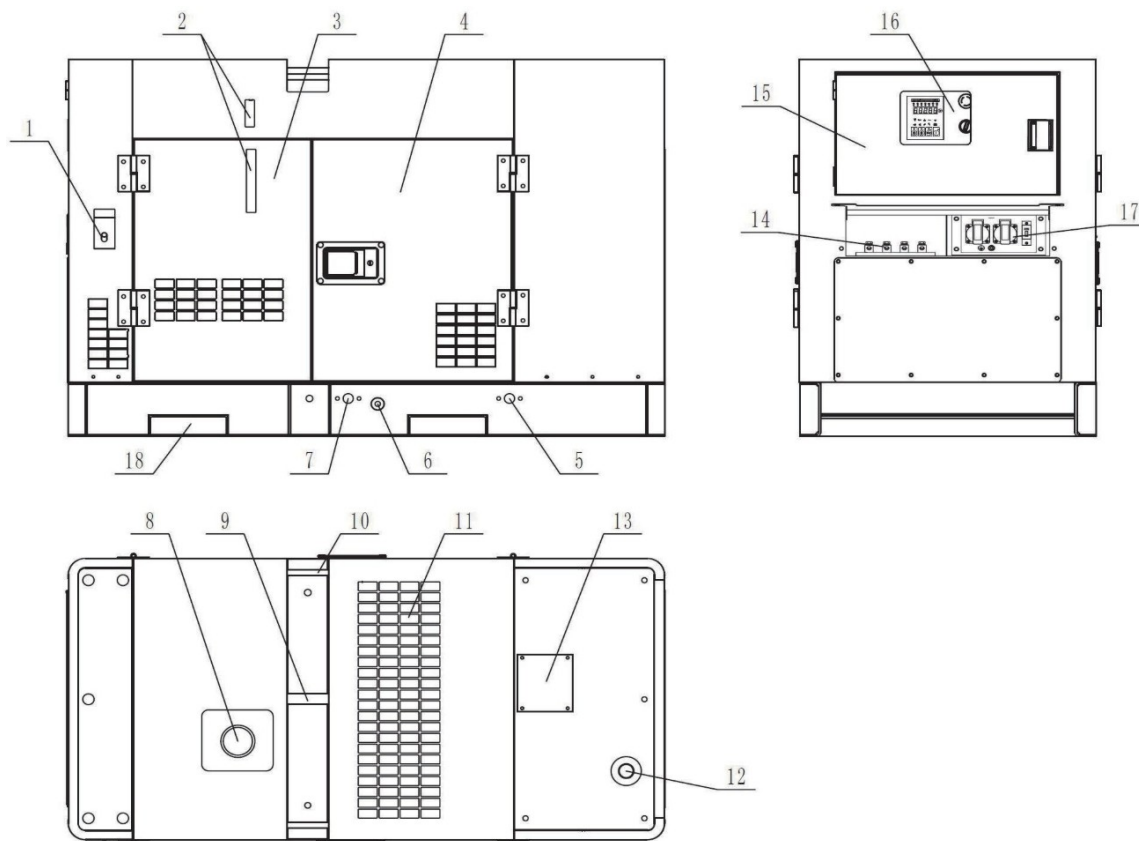
$$P = P_N \times (C - 0,02) = 20 \times (0,78 - 0,02) = 15,2 \text{ kW}$$

2.2.2 Fő műszaki paraméterek

Modell		RDE11SS		RDE16SS		RDE19STA		
Generátor	Névleges frekvencia	HZ	50	60	50	60	50	60
	Névleges teljesítmény	kVA	8,5	10,5	13	15,5	13	15,5
		KW	8,5	10,5	13	15,5	13	15,5
	Tartalék teljesítmény	kVA	9,5	11,5	14	17	14	17
		KW	9,5	11,5	14	17	14	17
	Névleges feszültség	V	115/230	120/240	115/230	120/240	115/230	120/240
	Névleges áram	A	74/37	87,5/43,8	113/56,5	129,2/64,6	113/56,5	129,2/64,6
	Névleges fordulatszám	ford./perc	1500	1800	1500	1800	1500	1800
	Modell		FD1C1-4		FD1ES1-4		FD1ES1-4	
	Pólusok		4		4		4	
	Hurokmód		Egyfázú					
	Gerjesztés típusa		Kefe nélküli, önindító, állandó nyomású (AVR-rel)					
	Teljesítménytényező	COS Φ	1,0		1,0		1,0	
	Szigetelési osztály		H		H		H	
	Modell		RD385D		RD485D		RD485D	
	Hengerelrendezés		3 hengeres soros, vízhűtéses, négyütemű, közvetlen befecskendezés		4 hengeres soros, vízhűtéses, négyütemű, közvetlen befecskendezés		4 hengeres soros, vízhűtéses, négyütemű, közvetlen befecskendezés	
	Fűrő × löket	mm	85×90		85×90		85×90	
	Lökettérfogat	L	1,532		2,156		2,156	
	Sűrítési arány		18 : 1		18 : 1		18 : 1	
	Névleges teljesítmény	kW	11	13	17	20	17	20
Kenés típusa		Nyomásos kenés						
Olaj típus		CD osztály felett, SAE 10W-30, 15W-40						
Indítórendszer		12 V-os elektromos indító		12 V-os elektromos indítás		12 V-os elektromos indítás		
Indítómotor teljesítménye	V-kW	12 V 3 kW		12 V 3 kW		12 V 3 kW		
Az akkumulátor kapacitása	V-Ah	12 V 65 Ah		12 V 65 Ah		12 V 65 Ah		
Motor üzemanyag-fogyasztása	g/kWh	≤ 255		248		248		
Üzemanyag-típus		Gázolaj: 0 # (nyár) -10 # (tél) -35# (hideg)						
Vezérlőegység típusa		Smartgen digitális panel						
Kimenet	Aljzat	2 egyfázú		2 egyfázú		2 egyfázú		
	Pólusok	s		s		s		
Zajsztint 7 méter távolságban	dB(A)	51	53	53	54	70		
Üzemanyagtartály úrtartalma	L	68		68		68		
Teljes méretek	mm	1600×780×1050		1600×780×1050		1500×790×1050		
Súly	kg	685		720		630		

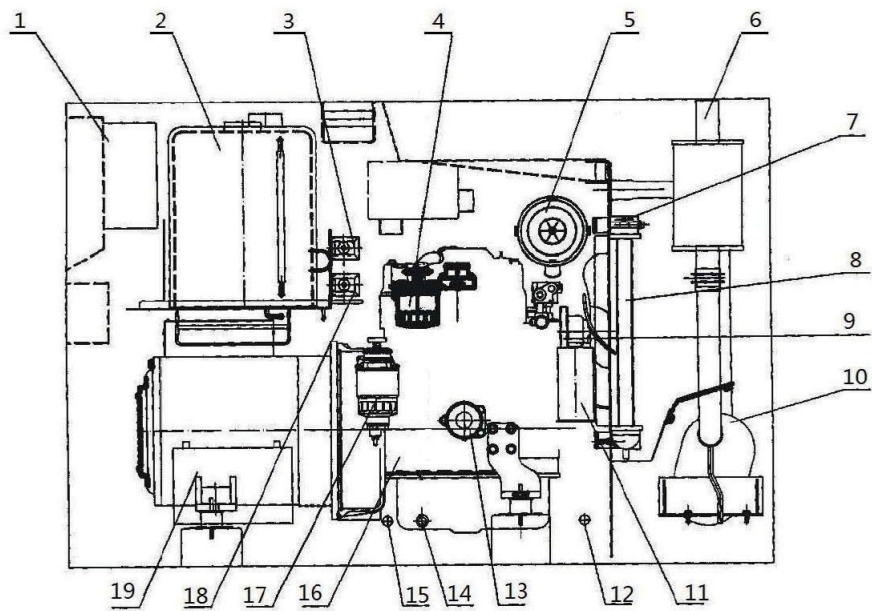
Modell		RDE13SS3		RDE20SS3		HDE19STA3			
Generátor	Névleges frekvencia	HZ	50	60	50	60	50	60	
	Névleges teljesítmény	kVA	10,6	13,1	16,2	19,3	16,2	19,3	
		KW	8,5	10,5	13	15,5	13	15,5	
	Tartalék teljesítmény	kVA	11,6	14,5	17,5	21,2	17,5	21,2	
		KW	9,3	11,6	14	17	14	17	
	Névleges feszültség	V	400/230	416/240	400/230	416/240	400/230	416/240	
	Névleges áram	A	15,3	18,2	23,4	26,8	23,4	26,8	
	Névleges fordulatszám	ford./per c	1500	1800	1500	1800	1500	1800	
	Modell		FD1C14		FD1ES14		FD1ES14		
	Pólusok		4		4		4		
	Hurokmód		Háromfázú						
	Gerjesztés típusa		Kefétlen, önindító, állandó nyomású (AVR-rel)						
	Teljesítménytényező	COS Φ	0,8 (késleltetés)		0,8 (késleltetés)		0,8 (késleltetés)		
	Szigetelési osztály		H		H		H		
	Modell		RD385D		RD485D		RD485D		
	Hengerelrendezés		3 hengeres, soros, 4 ütemű, közvetlen befecskendezés, vízhűtéses		4 hengeres, soros, négyütemű, közvetlen befecskendezés, vízhűtéses		4 hengeres, soros, négyütemű, közvetlen befecskendezés, vízhűtéses		
	Fúró x löket	mm	85x90		85x90		85x90		
	Lökettérfogat	L	1,532		2,156		2,156		
	Sűrítési arány		18:1		18:1		18:1		
	Névleges teljesítmény	kW	11	13	17	20	17	20	
	Hűtőfolyadék hengerűrtartalom	Csak motor	L	1,87		2,29		2,29	
		Hűtővel		3,25		3,7		3,7	
	Kenés típusa		Nyomásos kenés						
	Olaj típus		CD osztály felett, SAE 10W-30, 15W-40						
	Olajmennyiség	L	6,9		8,5		8,5		
	Indítórendszer		12 V-os elektromos indító V		12 V-os elektromos indítás		12 V-os elektromos indítás		
Indítómotor teljesítmény	V-kW	12 V 3 kW		12 V 3 kW		12 V 3 kW			
Akkumulátor kapacitása	V-Ah	12 V 65 Ah		12 V 65 Ah		12 V 65 Ah			
Motor üzemanyag-fogyasztása fogyasztás	g/kWh	≤ 255		248		248			
Üzemanyag-típus		Gázolaj : 0# (nyáron) -10# (v) -35# (hideg) télen							
Generátor	Vezérlőegység típusa		Smartgen digitális panel						
	Kimenet	Aljzat	2 egyfázú		2 egyfázú		2 egyfázú		
		Pólusok	s		s		s		
	Zajszint 7 méter távolságban	dB(A)	51	53	51	53	70		
	Üzemanyagtartály űrtartalma	L	68		68		68		
	Teljes méretek	mm	1600x780x1050		1600x780x1050		1500x790x1050		
Súly	kg	685		720		630			

2.3 Az egyes alkatrészek áttekintése és leírása



Ref	Leírás	Ref	Leírás	Ref	Leírás
1	A külső üzemanyagtartály töltőnyílása	2	Az üzemanyagszint ellenőrző ablak	3	Ellenőrizze az oldalsó ajtókat (a generátor oldalán)
4	Ellenőrizze az oldalsó ajtókat (a motor oldalán)	5	A hűtővíz lefolyónyílása	6	Kenőolaj leeresztő nyílás
7	Üzemanyag-leeresztő nyílás	8	Az üzemanyagtartály belső zárószelepe	9	Generátor emelőkarja
10	Szállító rúd	11	A generátor kimeneti nyílása	12	A kipufogódob kivezető nyílása
13	Hűtővíz-feltöltő nyílás	14	Kimeneti csatlakozó	15	A szekrény ajtaja
16	Vezérlőpanel	17	Egyfázisú aljzat	18	Nyílás targoncához

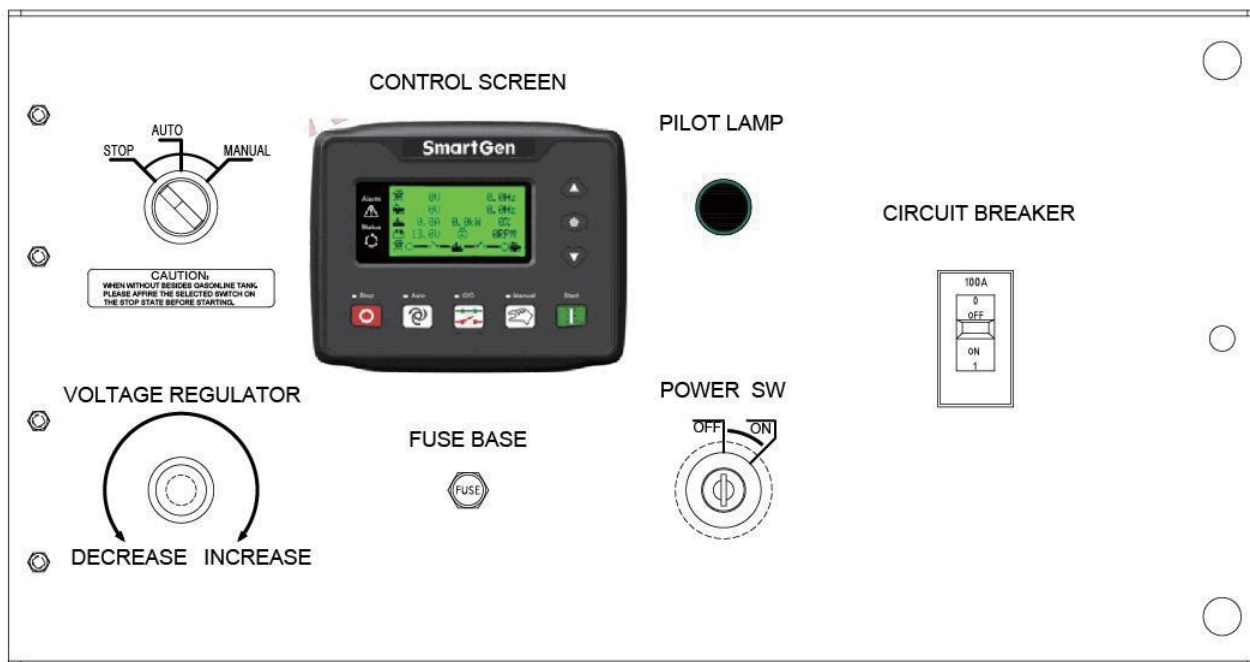
2.4 A termék belső felépítése



Ref	Leírás	Ref	Leírás
1	Vezérlőpanel	2	Üzemanyagtartály
3	Belső üzemanyagtartály szivattyúja	4	Üzemanyagszűrő
5	Légszűrő	6	A kipufogódob kivezető nyílása
7	A hűtőtartály töltőnyílása	8	Hűtőtartály
9	Ventilátor szíj	10	Kipufogócső
11	Kiegészítő víztartály	12	Hűtővíz-leeresztő nyílás
13	Kenőolajszűrő	14	Kenőolaj leeresztő nyílás
15	Üzemanyag-leeresztő nyílás	16	Motor
17	Üzemanyag- és vízszeparátor	18	Üzemanyag-szivattyú (külső üzemanyagtartályhoz)
19	Akkumulátor		

2.5 Vezérlőpanel és használati utasítás:

2.5.1 Vezérlőpanel:



2.5.2 A vezérlőpanel alkatrészei és azok leírása.

(1) Kapcsoló:

A motor beindítására vagy leállítására szolgál. Helyezze be a kulcsot, és forgassa az „ON” állásba. Ezzel bezárul a vezérlő áramkör, és a digitális vezérlőpanel működésbe lép. A motor készen áll az indításra.

- START

Helyezze be a kulcsot, és forgassa az „ON” állásba; az indítás után engedje el a kulcsot. A kulcs automatikusan visszatér az „ON” állásba.

- ON

Ez a pozíció a motor beindítására szolgál.

Helyezze be a kulcsot, és forgassa az „ON” állásba, nyomja meg a vezérlőn a „manual” gombot, majd nyomja meg az „ON” gombot; a motor felmelegszik, majd beindul.

- OFF

Forgassa el a kulcsot az „OFF” állásba, és a motor azonnal leáll.

Vegye ki a kulcsot, és tegye biztonságos helyre, amikor nem használja a generátort, hogy megakadályozza a jogosulatlan indítást.



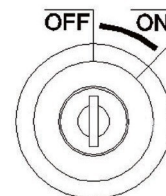
Ha a generátort nem használja, vegye ki a kulcsot, és tegye biztonságos helyre, hogy megakadályozza a jogosulatlan indítást

(2) Biztosítékok:

Csatlakoztassa a generátor tápellátását a fő megszakító kimeneti pólusához.

A megszakítók rövidzárlat, túlterhelés és a generátor meghibásodásának jelzése esetén automatikusan kikapcsolnak, hogy megvédjék a generátort.

POWER SW



- A motor beindításához tolja a biztosíték kartját az „OFF” állásból az „ON” állásba.
- A fő megszakítónak „OFF” állásban kell lennie, ha meghibásodás történik, és a motort a vészleállító gomb megnyomásával leállítják.



- Ezt a megszakítót ne használja terhelő berendezések be- és kikapcsolására. A terhelő berendezések be- és kikapcsolásához állítsa az „ON” és „OFF” kapcsolót a kapcsoló és a terhelő berendezés közé, hogy elkerülje a megszakító megrongálódását.
- A megszakító karjának az „ON” és „OFF” állások között kell maradnia, amikor a megszakító túláram miatt automatikusan kikapcsol, ami azt jelenti, hogy a megszakító ki van kapcsolva. Javítsa ki a hibákat, és állítsa a megszakító karját „OFF” állásba, majd vissza az „ON” állásba, ami azt jelenti, hogy a megszakító be van kapcsolva.
- Amikor a generátor hibajelzést küld, a fő megszakító automatikusan kikapcsol. A generátor egy bizonyos üzemidő után kikapcsol. A generátor hibájának elhárítása után kapcsolja be a fő megszakítót.
- A fő megszakító „OFF” állásba kerül, ha a generátort a vészleállító gombbal kapcsolják ki. A hiba elhárítása után a megszakítót nem lehet „ON” állásba állítani, ha a vészleállító gombot nem állítják vissza.

(3) Automatikus üzemanyag-feltöltő kapcsoló:

Üzemanyag-feltöltés külső üzemanyagtartályból a generátor üzemanyagtartályába üzemanyag-szivattyú segítségével. Állítsa az üzemanyag-szivattyú kapcsolóját „AUTO” állásba, és ha az üzemanyagszint alacsony, indítsa el az üzemanyag-szivattyút, hogy feltöltse az üzemanyagtartályt.

- Lásd a jobb oldali ábrát. Ha a kapcsoló „AUTO” állásban van, és az üzemanyagszint az alsó határ alá csökken, az üzemanyagszivattyú elkezd az üzemanyag-feltöltést. Amint az üzemanyagszint eléri

felső határt, az üzemanyag-szivattyú automatikusan leáll. Az üzemanyag-szivattyú nem fog működni, ha az üzemanyagszint a alsó határ alá csökken, még akkor sem, ha a kapcsoló „AUTO” állásban van. Állítsa a kapcsolót „MANUAL” állásba, majd engedje el, hogy a szivattyú elinduljon. A generátor leállítja az üzemanyag-feltöltést, amint elérte a kívánt üzemanyagszintet.

Megjegyzés] Ha nem használ külső üzemanyagtartályt, állítsa az automatikus üzemanyag-feltöltő kapcsolót „STOP” állásba.

- Ha nem használ külső üzemanyagtartályt:

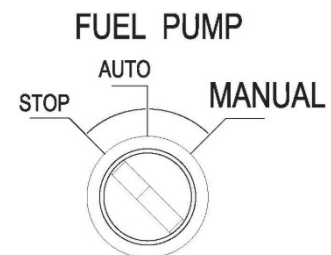
Állítsa a kapcsolót „STOP” állásba.

Ha az üzemanyag-szivattyú kapcsolója „AUTO” állásban van, és az üzemanyagszint az alsó határértéknél van, az üzemanyag-szivattyú beindul. A szivattyú az alapjárat miatt kiég.

- Külső üzemanyagtartály használata esetén

Rendszeresen ellenőrizze a külső üzemanyagtartály üzemanyagszintjét.

Ha a külső üzemanyagtartályban nincs üzemanyag, és a szivattyúkapcsoló „AUTO” állásban van, az üzemanyagszint a



nem érheti el a felső határt, és az üzemanyag-szivattyú kiéghet a folyamatos alapjárat miatt.

(4) Feszültségszabályozó:

A feszültségszabályozó a generátor kimeneti feszültségének beállítására szolgál. A gomb jobbra forgatásával növeli a kimeneti feszültséget. A gomb balra forgatásával csökkenti a kimeneti feszültséget.

Beállítási tartomány: $\pm 10\%$.

(5) Vészleállító gomb:

Vészhelyzet esetén nyomja meg az „EMERGENCY STOP” (VÉSZLEÁLLÍTÁS) gombot a motor azonnali leállításához. A hiba elhárítása után állítsa vissza a gombot úgy, hogy megnyomja és az óramutató járásával megegyező irányba elforgatja.

(6) Biztosíték

① Előmelegítő áramkör:	Biztosíték (névleges érték:	
	50 A)	② Töltőáramkör
biztosítéka:	(névleges érték:	20 A)
③ Vezérlő tápáramkör:	Biztosíték (érték:	10 A)

(7) Üzemanyag-szintjelző:

Az üzemanyagszint-jelző feladata, hogy emlékeztesse a felhasználókat az időbeni tankolásra.

(8) Intelligens vezérlőegység

A vezérlőpanelen három rész található: a mért paraméterek LCD-kijelzőn való megjelenítése, a vezérlőgombok és az üzemállapot-jelző.



A részleteket a vezérlőegység részletes használati útmutatójában találja.

(9) Védelmi berendezés

A generátor meghibásodás elleni védelmi berendezéssel van felszerelve. Súlyos meghibásodás esetén a generátor automatikusan leállítja a motort és leválasztja a terhelést; az intelligens vezérlőpanel a kijelzőn megjeleníti a rendellenes helyzetet jelző kódot. Ezen felül kisebb rendellenességek esetén a generátor jelzőfény és riasztóberendezés segítségével figyelmezteti a felhasználót.

【 Megjegyzés 】

Bármilyen rendellenesség esetén azonnal állítsa le a generátort, és hívjon szervizt. A generátor folyamatos üzemeltetése súlyos balesetekhez vezethet.

3. A GENERÁTOR TELEPÍTÉSE ÉS SZÁLLÍTÁSA

3.1 Elhelyezési útmutató



Mérgező kipufogógázok

A rossz szellőzés súlyos sérüléseket vagy halált okozhat szén-monoxid-mérgezés következtében

- Ne használja a generátort zárt térben vagy rosszul szellőző helyiségben
- Ne használja a generátort beltérben, ha az nincs egy speciálisan erre a célra tervezett, szellőzőberendezésekkel ellátott helyiségben felszerelve.
- Ha a generátort beltéri helyiségekben kell üzemeltetni, a kipufogócsövet vezesse ki a szabadba. Ezen felül szellőzőberendezést is kell használni.
- A kipufogócső nem vezethet irodákba vagy lakóhelyiségekbe



Rezgés

A telepítés során figyeljen a rezgésekre:

- A generátort szilárd, sík felületre kell helyezni; az egyenetlen felület túlzott rezgéseket okozhat.
- A rezgések nem zavarhatják a generátor közelében dolgozó vagy lakó személyeket.

Zaj

- A generátor működése közben csukja be és zárja be az ajtókat.
- Ha a zaj túlzottan erős, alkalmazzon további zajcsökkentő módszereket, például szigetelje le a generátor helyiségét. A speciális hangtompítókkal vagy rezonátorokkal kapcsolatban forduljon a gyártóhoz.



Elhelyezés

- A generátort szilárd és sík felületre kell elhelyezni.
- A generátort legalább 1 m-re a falaktól, a töltőnyílás oldalán kell felszerelni.
- Az üzemanyag-vezetékét és a csatlakozó kábeleket legalább 1,2 méter távolságra tartsa a vezérlőpaneltől.
- A levegőelvezetést a ház felső részén kell elhelyezni. Gondoskodjon elegendő helyről a hűtőbe történő vízfeltöltéshez.
- Különös figyelmet kell fordítani a generátor állapotára, ha poros környezetben vagy sós levegőben üzemeltetik. Ezek a körülmények a generátor gyors kopását okozzák.



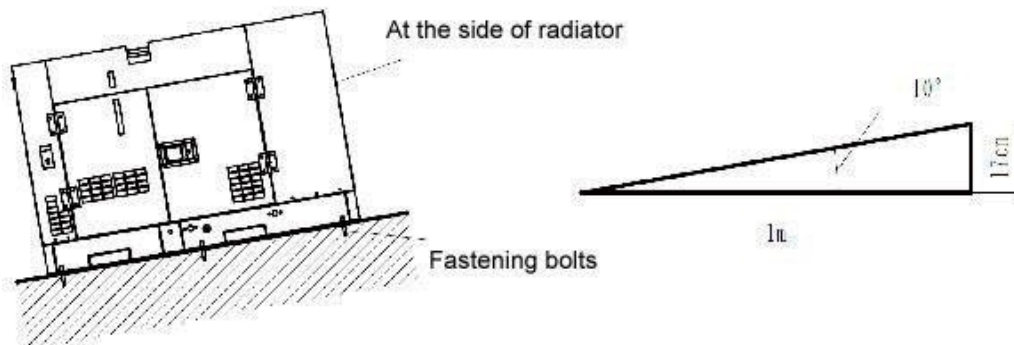
Beltéri telepítés

- A levegőbevezető nyílásnak elég nagynek kell lennie, hogy ne alakuljon ki túlmelegedés.
- A helyiségek rossz szellőzése megemeli a hőmérsékletet és befolyásolja a generátor működését.

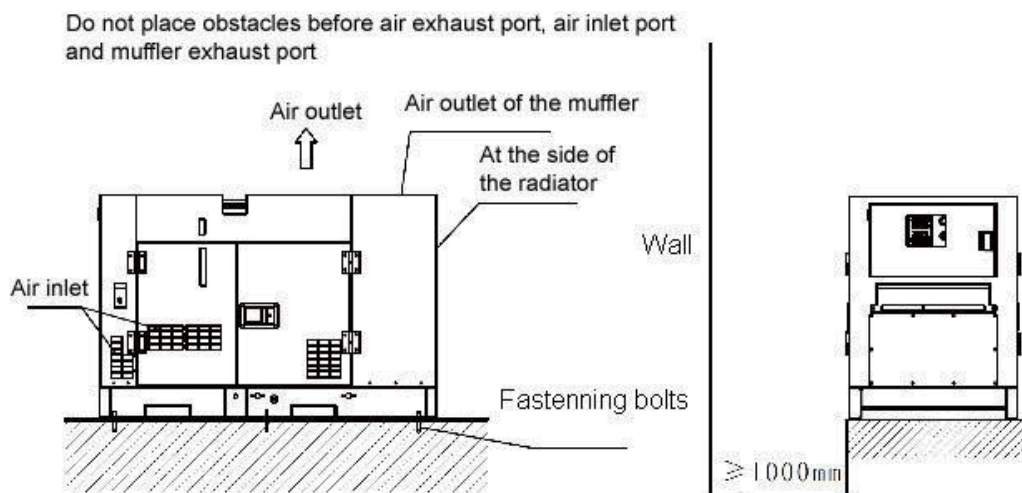
3.2 Telepítés

Kérjük, vegye figyelembe a következő telepítési utasításokat:

- (1) A generátort friss levegőjű és megfelelően hűtött helyiségben üzemeltesse. Ugyanakkor győződjön meg arról, hogy a generátor nem szív be szennyezett levegőt.
- (2) Helyezze a generátort olyan helyre, ahol védve van az esőtől, a hótól, a jégtől, a víztől és a túlzott hőtől.
- (3) A generátort friss levegőjű helyen üzemeltesse. A párás levegő, a por és a szennyeződések rövidzárlatot, áramszivárgást a generátorból, vagy akár a motor túlmelegedését is okozhatják.
- (4) Ha a generátort kültéren szeretné telepíteni, azt kültéri használatra szánt tetővel vagy burkolattal kell ellátni. Figyelje a környezetet, és igyekezzen a generátort megfelelő távolságban tartani a fáktól vagy az elektromos vezetékektől, amelyek leeshetnek és károsodást okozhatnak.
- (5) Telepítse a generátort szilárd és sík felületre. Győződjön meg arról, hogy a generátor alja egyenletesen érintkezik a talajjal, hogy ne keletkezzenek túlzott rezgések.



- (6) Ha a generátort lejtőn kell felszerelnie, győződjön meg arról, hogy a hűtővel ellátott oldal felfelé néz, és a dőlésszög kisebb, mint 10° . A ferde helyzetben felszerelt generátor a hűtővízcsőben keveredő levegő miatt a motor túlmelegedését okozza. A motor túlmelegedhet, ha a hűtőfolyadék-szintjelző nem a folyadék szintjéhez közel van.
- (7) A generátor körül elegendő helyet kell hagyni a hűtéshez és a karbantartáshoz. Tartsa a generátort legalább 1 m távolságra a falaktól és 2 m távolságra a mennyezettől. A hűtő levegőkimenetét, a motor levegőbevezetését és a kipufogócsövet felfelé irányítsa, és kerülje el az eltömődést. Ezzel megakadályozza a túlmelegedést és a motor rossz teljesítményét a túlzott ellennyomás miatt.



(8) A generátort lehetőség szerint helyezze a fogyasztási pontokhoz a lehető legközelebb. Ha a tápkábel túl hosszú, a megnövekedett ellenállás miatt feszültségesés lép fel.

(9) Ha a generátort egy helyiségben helyezi el, győződjön meg arról, hogy a helyiség hozzáférhető a telepítés, karbantartás, kezelés és szellőzés céljából.

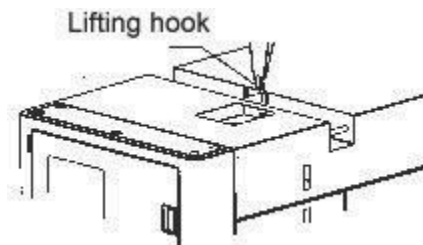
(10) A balesetek elkerülése érdekében tilos a jogosulatlan személyek számára a generátorral ellátott helyiségbe való belépés, illetve a berendezéshez való közeledés.

3.3 A generátor szállítása

3.3.1 A generátor emelése

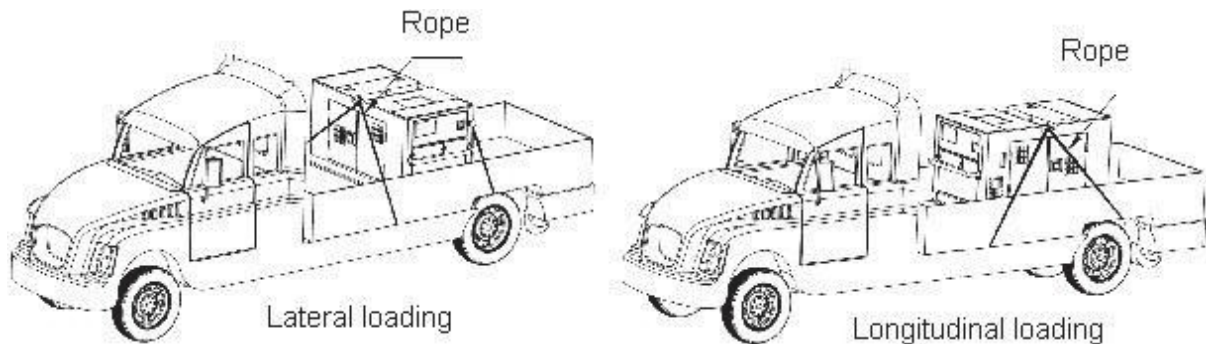


- A generátort a burkolat közepén található emelőrudaknál fogva emelje meg, hogy ne essen le.
- Emelés közben ne álljon a generátor alatt.
- A generátort ne emelje fel, amíg a motor jár, hogy elkerülje a súlyos sérüléseket.



3.3.2 A generátor szállítása

Ha a generátort tehergépkocsival szállítja, biztonsági okokból rögzítse azt a rakodófelületen kötelekkel és kampókkal.



4. A TERHELÉS CSATLAKOZTATÁSA A GENERÁTORHOZ

4.1 A terhelés bemeneti teljesítménye

[Megjegyzés]

Az elektromos berendezések, különösen az elektromotorral hajtott berendezések, indításkor nagy áramot vehetnek fel. Ha a kiválasztott terhelés teljesítménye nem felel meg a generátor teljesítményének, a terhelés nem indul el.

A terhelések generátorhoz való csatlakoztatásakor vegye figyelembe a következő tényezőket:

- A terhelés típusától, felhasználásától, indítási módjától, a terhelések számától, a terheléstől, a generátor teljesítményétől és az AVR-től függően a generátor indítási teljesítménye jelentősen eltérhet.

Az elektromotor indítási árama általában a névleges áram 5–8-szorosa. Az áram hirtelen megnövekedése túlterhelést okozhat, és a kimeneti feszültség hirtelen csökken. Előfordulhat, hogy a motor nem indul el megfelelően.

Forduljon a szerszám vagy berendezés gyártójához, hogy megtudja az indításhoz szükséges teljesítményt.

- A generátor méretét a következő képletek segítségével számíthatja ki o

Rövidzárlatos aszinkron motorhoz szükséges generátor mérete (kVA)

$$\text{A generátor mérete (kVA)} = \frac{\text{A motor névleges teljesítménye (kW)}}{\text{A motor hatékonysága} \times \text{Teljesítménytényező}}$$

Motor hatékonysága: 0,8

Teljesítménytényező: 0,8

$$\text{Generátor teljesítménye (kVA)} = 1,56 \times \text{a motor névleges teljesítménye (kW)}$$

O Közvetlen indítású (késkapcsolóval ellátott) ketrecrotoros aszinkron motor

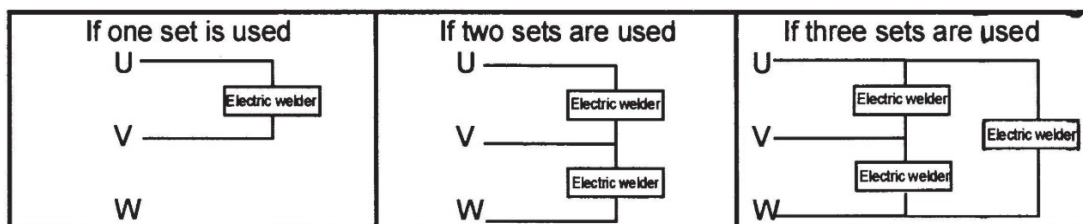
$$\text{A generátor teljesítménye} = 2 \times \text{a motor teljesítménye}$$

O Közvetlen indítású, rövidzárlatos szinkronmotor kapcsolóval A generátor mérete = 3 × a motor teljesítménye

O A rövidzárlatos rotoros aszinkron motor indításához használjon csillag-háromszög üzemmódot A

$$\text{generátor mérete} = 1,2\text{--}1,5 \times \text{a motor teljesítménye}$$

- Ha egynél több váltakozó áramú elektromos hegesztőgépet használ, célszerű kiegyensúlyozni a terhelést. Kiegyensúlyozza az egyes fázisokat az alábbiak szerint:



[Megjegyzés]

Minden elektromos hegesztőgép teljesítményfelvételét a generátor kimeneti teljesítményének 1/3-ánál alacsonyabbra kell beállítani. A túlterhelés a generátor kiégését okozza.

- A berendezés indításakor azt terhelés nélkül kell elindítani. A terhelést csak a motor beindulása után szabad csatlakoztatni. Ha az áramkörben több motoros terhelés található, először a legnagyobb teljesítményű motort kell elindítani, majd fokozatosan a többit.

4.2 Háromfázisú kábelek kiválasztása

[Megjegyzés]

A kábel méretét a megengedett áramerősség és a generátor és a terhelés közötti távolság alapján válassza ki. Ha a tápkábel átmérője túl kicsi, nagy áramerősség esetén túlmelegedhet és kiéghet.

Ha a tápkábel túl hosszú, az ellenállás nagy lesz, és feszültségesést okoz, ami leállíthatja a fogyasztó működését.

- Válassza ki a kábel hosszát és keresztmetszetét a névleges feszültség 5 %-os tartományán belül.
- A következő képlet segítségével kiszámítható az „e” feszültségesés értéke a kábel hosszának, keresztmetszetének és az áramnak a háromfázisú, háromvezetékes bekötésben.

$$\text{Voltage drop (V)} = \frac{1}{58} \times \frac{\text{Length}}{\text{Section area}} \times \text{Current (A)} \times \sqrt{3}$$

Az egy- és többeres kábelek kiválasztási táblázata a következő: (220 V feszültségre érvényes, 10 V-nál kisebb feszültségeséssel).

Környezeti hőmérséklet: 25 °C

Nem	Réz Vezető típus	Egyeres kábel áramerhelhetősége (25 °C) (A)		Feszültségesés mV/m	Háromeres kábel áramerhelhetősége (25 V) (A)		Feszültségesés mV/m	Négyeres kábel áramerhelhetősége (25 °C) (A)		Feszültségesés mV/m
		VV22	YJV22		VV22	YJV22		VV22	YJV22	
1	1,5 mm ²	20	25	30,86	13	18	30,86	13	13	30,86
2	2,5 mm ²	28	35	18,9	18	22	18,9	18	30	18,9
3	4 mm ²	38	50	11,76	24	32	11,76	25	32	11,76
4	6 mm ²	48	60	7,86	32	41	7,86	33	42	7,86
5	10 mm ²	65	85	4,67	45	55	4,67	47	56	4,67
6	16 mm ²	88	110	2,95	61	75	2,6	65	80	2,6
7	25 mm ²	113	157	1,87	85	105	1,6	86	108	1,6
8	35 mm ²	142	192	1,35	105	130	1,2	108	130	1,2
9	50 mm ²	171	232	1,01	124	155	0,87	137	165	0,87
10	70 mm ²	218	294	0,71	160	205	0,61	176	220	0,61
11	95 mm ²	265	355	0,52	201	248	0,45	217	265	0,45
12	120 mm ²	305	410	0,43	235	292	0,36	253	310	0,36
13	150 mm ²	355	478	0,36	275	343	0,3	290	360	0,3
14	185 mm ²	410	550	0,3	323	400	0,25	333	415	0,25
15	240 mm ²	490	660	0,25	381	480	0,21	400	495	0,21

Megjegyzés: A rézvezeték áramerhelhetőségét mind a környezeti hőmérséklet, mind a kábel fektetési módja befolyásolja. A táblázat csupán tájékoztató jellegű.

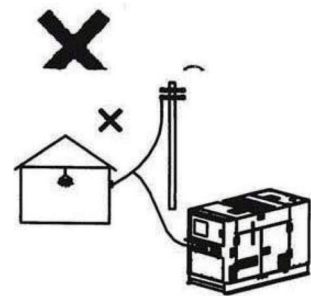
4.3 Csatlakoztatva a terheléshez



- A kimeneti kapcsok kézzel történő megérintése halálos áramütést okozhat.
- A karbantartás előtt állítsa a főbiztosítékot „OFF” állásba, és állítsa le a generátort. (Ha a gép párhuzamos üzemmódban működik, a másik áramforrást is le kell választani.)
- A villamos áramütés elkerülése érdekében ne használjon sérült kábeleket.



- Tilos a generátor áramellátását az energiaszolgáltató által táplált belső hálózatokhoz csatlakoztatni.
- A generátor belső hálózatokhoz való csatlakoztatása túláramot okoz, és súlyos tűzveszélyt vagy áramütésveszélyt jelenthet.
- Ne csatlakoztassa a generátort a belső hálózatokhoz.



(1) Háromfázisú, négyvezetékes bekötés

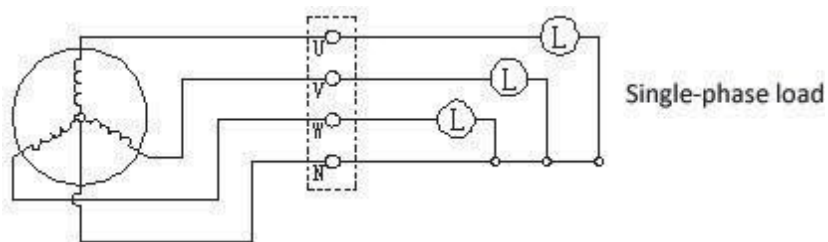
Csatlakoztassa a terhelés kábelét a generátor háromfázisú kapcsaihoz.



A csatlakoztatás előtt ellenőrizze a fázist és a feszültséget. Győződjön meg arról, hogy a kapcsolódobozban háromfázisú négyvezetékes kapcsok vannak.



Ha a háromfázisú motor ellenkező irányba forog, cserélje fel a három kapcs közül bármelyik kettőt.



(2) Egyfázisú kimeneti teljesítmény (230/240 V)

Az egyfázisú tápellátásnak kétféle csatlakozási módja van: egyfázisú aljzat és háromfázisú csatlakozó. Válassza ki a megfelelő csatlakozást.

A csatlakozóaljzat és a megszakító két áramkör, amelyek 15 A-ra vannak beállítva (a W fázisra). Ezenkívül a háromfázisú csatlakozó az N fázis és az U, V, W fázisok kombinációja. A feszültség beállítása a feszültségszabályozóval végezhető el.

(3) A háromfázisú csatlakozó kombinációja:

[Megjegyzés] Győződjön meg arról, hogy a váltakozó árammérőn szereplő érték magasabb, mint a névleges áram.

A generátor maximális árama az egyfázisú és háromfázisú terhelések áramainak összege. Ha a váltakozó feszültség értéke 400/416 V (50/60 Hz), az egyfázisú kimeneti feszültség 230/240 V.

2 Egyfázú kimenet esetén az egyes fázisok kimeneti teljesítménye csupán a generátor névleges teljesítményének (kW) 1/3-a. Ha egyidejűleg használ egyfázú és háromfázú terheléseket, vegye figyelembe, hogy az egyes fázisok terhelési teljesítménye nem haladhatja meg a névleges teljesítmény (kW) 1/3-át.

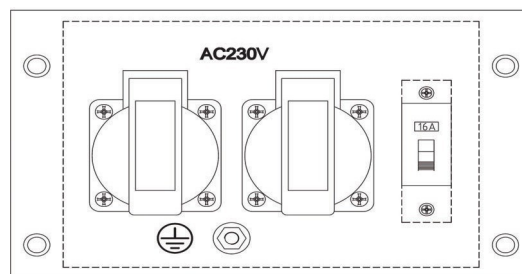
Egy fázis maximális terhelési teljesítménye PN/3x0,8 PN: a generátor névleges teljesítményét jelöli

@ Kerülje a túlterhelést. Ha egyenlőtlen terhelés szükséges, a három fázis közötti különbségnek 20 %-on belül kell lennie

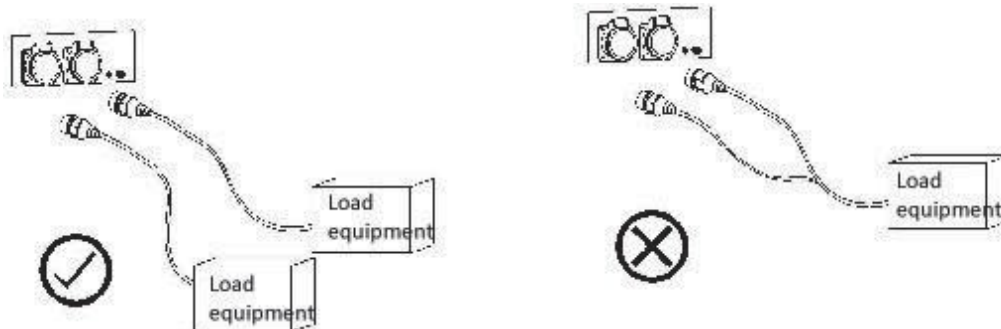
(4) Aljzatok

- Egyfázisú aljzat:

Ha az egyfázisú megszakító „ON” állásba van kapcsolva, a csatlakozók feszültség alatt vannak.

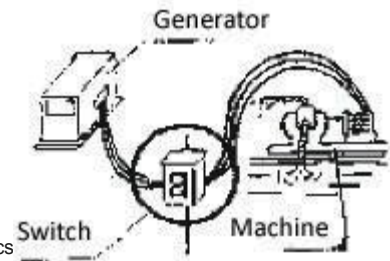


- A kimeneti elosztódoboz panelen 2 egyfázisú aljzat található, amelyeket külön áramkörök táplálnak.
- Egyfázisú aljzat és egyfázisú tápellátás használata esetén kerülje a túlterhelést.



(5) Terhelés csatlakoztatása:

- ① Helyezzen el egy terhelés-be-/kikapcsoló kapcsolót a generátor kapcsos sorozata és a fogyasztók közé. Ha a generátor megszakítóját terheléskapcsolóként is használják, a gyakori be- és kikapcsolás miatt megsérülhet.
- ② A kábelek csatlakoztatásához állítsa a generátor oldalán található megszakítót KI állásba. A kábeleket a motor leállítás után csatlakoztassa.
- ③ Ne csatlakoztassa a kábelt más fázisok kimeneti vezetékéhez.
- ④ A kábelek csatlakoztatása után zárja le a kimeneti csatlakozó fedelét, és húzza meg szorosan a cs



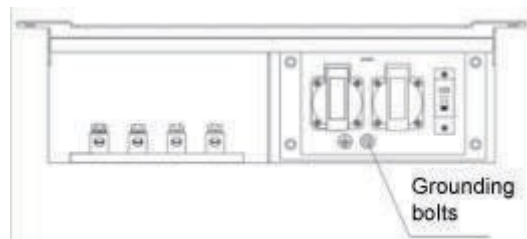
4.4 A védelmi berendezés földelése



Áramütés

- (1) A kimeneti kapcsok kézzel történő megérintése halálos áramütést okozhat
 - (2) A áramütés elkerülése érdekében ne használjon sérült kábeleket. Ha a kábelek nincsenek megfelelően rögzítve, a csatlakozás túlmelegedhet, ami tűzhoz vagy áramütéshez vezethet.
- A csatlakoztatás előtt kapcsolja ki a biztosítékot és állítsa le a generátort.
 - A generátor beindítása előtt zárja le a kimeneti kapcsos sorozatot, és szorosan húzza meg a csavarokat.

(1) A generátor földelése



A külső földelőkapocs földelését lásd az ábrán. A külső földelőkapocs földelése

A földelőkábel keresztmetszetének meg kell felelnie a villamos berendezésekre vonatkozó műszaki szabványban megadott generátor teljesítményének. Használjon olyan földelőrudat, amelynek ellenállása megfelel a következő követelményeknek.

D típusú földelés (3. típusú földelés) esetén az ellenállás 1000 Ω alatt van.

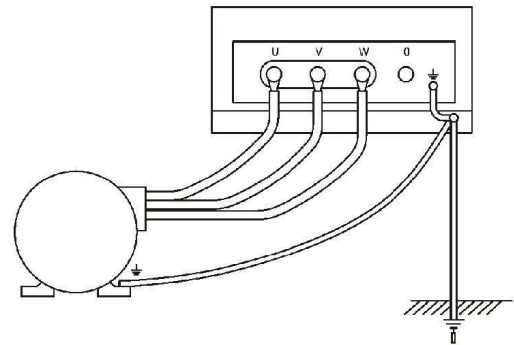
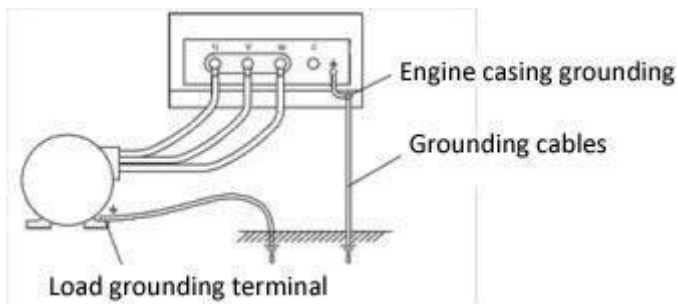
(Ha a feszültség meghaladja a 300 V-ot, használjon C osztályú földelést, és a földelési ellenállás legyen 10 Ω alatt).

(2) Terhelések földelése



A fogyasztókat földelni kell, még akkor is, ha a generátor áramvédővel van felszerelve. A fogyasztók szekrényét földelni kell.

A földelőkábel keresztmetszete a terheléstől és a vonatkozó elektrotechnikai szabványoktól függ. D osztály (3. típusú földelés) esetén a földelési ellenállásnak alacsonyabbnak kell lennie, mint a SOOCI.



(3) Közös földelés

Célszerűbb a generátor burkolatát és a fogyasztókat külön földelni. Bizonyos helyzetekben azonban megengedett a közös földelés.

- ① Számítsa ki a földelő kábelek keresztmetszetét külön-külön, majd válassza ki a nagyobbát.
- ② Számítsa ki a földelő kábelek ellenállását külön-külön, majd válassza ki a kisebbet.
- ③ Minden földelő kábelt szorosan rögzítsen.

(4) Biztonsági óvintézkedések a földelés során

- A földelőrudat árnyékos helyen kell elhelyezni. Ha a talaj nedvességtartalma magas, a rudat teljesen ássa be a földbe.
- A kábelt szorosan rögzítse, hogy a járókelők ne botoljanak bele.
- A hosszabbított kábelt a következő módon csatlakoztassa:

A hosszabbító kábelt hegesztse rá vagy rögzítse bilincs segítségével. A csatlakozást szigetelőszalaggal fedje le. A csatlakozásnak a talaj felett kell lennie, hogy rendszeres ellenőrzéseket lehessen végezni.

- Tartsa a földelőrudat legalább két méter távolságra bármely villámhárítótól.
- Ne használja ugyanazt a földelő kábelt, mint a telefon földeléséhez vagy bármely más földeléshez.



A terhelések csatlakoztatásakor a csavarokat szorosan húzza meg csavarkulccsal. Ellenkező esetben túlmelegedés és tűz keletkezhet.

5. ÜZEMANYAG, KENŐANYAG, HŰTŐFOLYADÉK, AKKUMULÁTOR

5.1 Üzemanyag

[Megjegyzés]

Használjon előírt üzemanyagot. A hőmérsékletnek megfelelő mennyiségű gázolajat töltsön be. Az alacsony minőségű vagy nem megfelelő üzemanyagok károsíthatják a motort és rövidíthetik annak élettartamát.

A gázolajra vonatkozó nemzetközi szabványnak megfelelően
GB/T252-1994 könnyű gázolaj, nyáron 0#, télen -10#, -20#, -35#.

(1) Üzemanyag-típus és hőmérséklet

Az üzemanyag-típust a kondenzációs pont alapján osztályozzák. Válassza ki a környezeti hőmérsékletnek megfelelő üzemanyagot:

Környezeti hőmérséklet °C	Könnyű motorolaj (GB252)
>4	0 #
> -5	-10 #
> -5~-14	-20 #
-14~-29	-35 #
-29~-44	-50 #

(2) Az üzemanyag használata

- A vizet vagy idegen anyagokat tartalmazó üzemanyag károsíthatja a motort.
- Az üzemanyagot tiszta tartályban tárolja
- A tartályt óvja az esővíztől és más idegen anyagoktól.
- Ne mozgassa az üzemanyaggal teli tartályt, hanem hagyja állni néhány órán át. Ezáltal a víz és az idegen leülepedjen a tartály aljára. Csak a tartály tiszta részéből szivattyúzzon üzemanyagot.



Use the fuel in the middle as there is water or foreign matters residue at the bottom.



(1) Használt üzemanyag --- könnyű gázolaj

Egyes területeken nagyon szigorú szabályok vonatkoznak az üzemanyag helyes használatára. Ne keverjen össze különböző típusú vagy kevert üzemanyagokat. Ezt a gépet úgy tervezték, hogy a kibocsátás-szabályozó rendszer keretében könnyű motorolajat használjon. A könnyű motorolajon kívüli más üzemanyagok használata túlzott kibocsátást okoz.

(2) Télen használt üzemanyag

Télen és nyáron egyaránt válassza a megfelelő üzemanyagot. A télen történő helytelen üzemanyag-használat indítási problémákat okozhat. Ezenkívül az üzemanyag megfagyhat.

5.2 Kenőanyag

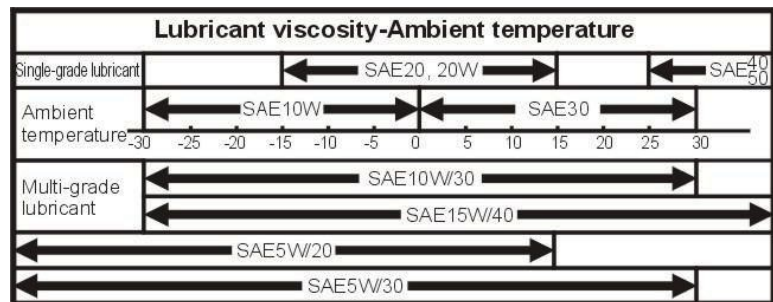
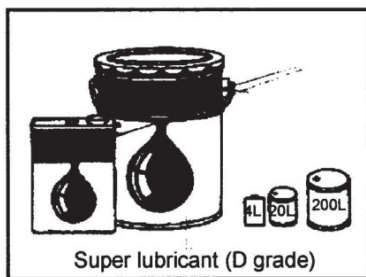
[Megjegyzés] A kenőanyag döntő hatással van a motor indítására és élettartamára. Használja az előírt kenőolajat. A nem megfelelő specifikációjú kenőanyagok használata a motor belső alkatrészeinek idő előtti kopásához vezethet, ami jelentősen lerövidíti a motor élettartamát.

(1) Olajválasztás

- Használjon eredeti kenőanyagot
- Használjon kiváló minőségű kenőanyagot dízelmotorokhoz: SAE10W-30, 15W-40
- Ha kenőanyagot vásárol a boltban, válasszon API CD vagy CF osztályú kenőanyagot.

(2) Az olaj viszkozitása

- Válassza ki a megfelelő viszkozitást az aktuális környezeti hőmérsékletnek megfelelően
- A legtöbb környezetben használjon SAE 15W-40 dízel kenőolajat.
- Az alacsonyabb hőmérsékleti körülmények között üzemelő generátorokhoz alacsonyabb viszkozitású, többcélú olajat kell használni. Vegyük például a fennsíkron használt motorokat; ez a motortípushoz SAE 10W-30 olajat kell használni, mivel a környezeti hőmérséklet ebben a térségben legfeljebb 25 °C, az átlagos hőmérséklet pedig 26 °C. A hőmérséklet emelkedése esetén 15W-40 olaj használata ajánlott.
- Cserélje ki a kenőolajat az első 50 óra után, majd ezt követően 250 óránként.



(3) A kenőolaj használata

- A tárolás és a feltöltés során ügyeljen arra, hogy idegen tárgyak vagy por ne kerüljenek az olajba
- Töltéskor ellenőrizze, hogy az olajbevezető környékén nincsenek-e idegen tárgyak
- Ne keverjen össze különböző márkájú vagy osztályú olajokat.

5.3 Hűtőfolyadék

A motor hűtőfolyadékának napi karbantartása nagyon fontos. Tiszta, lágy vizet (csapvizet vagy desztillált vizet) kell használni.

(1) A hűtőfolyadék használata

A megfelelő hűtőfolyadék etilén-glikol vagy propilén-glikol és tiszta víz keveréke. A hűtéshez,

fagyás és forrás elleni védelem érdekében az etilén-glikol vagy propilén-glikol és a víz aránya 30–50%. Ha ez az arány 30% alatt van, a hűtőfolyadék alacsonyabb korrózióállóságot biztosít.

A keverék aránya és a környezeti hőmérséklet közötti összefüggés a következő:

30 % : -10 °C

40 %: -20 °C

50 %: -30 °C

A hűtőfolyadék utántöltésekor ugyanazt a keveréket használja.

[Megjegyzés]

•A hűtőfolyadékot víz és fagyálló keverék összekeverésével állítják elő, amely korróziógátlót tartalmaz. Alacsony téli hőmérsékletek esetén a fagyott hűtőfolyadék a tágulás következtében károsíthatja a hűtőrendszer alkatrészeit. Ha a hűtőfolyadékot kizárólag tiszta vízből készítik, a hűtőcsövekben lévő korrózió és szennyeződések miatt nem érhető el az optimális hűtési hatás.

• Olyan éghajlati viszonyok között, ahol a környezeti hőmérséklet fagypont felett marad, fagyálló keveréket vagy korróziógátlóval ellátott vizet kell adni, hogy megakadályozzák a rozsda és az üledékek kialakulását a hűtőben és a motorblokkban.

• A fagyálló folyadék alacsonyabb koncentrációja csökkenti a korróziógátló hatást. Alacsonyabb hőmérsékleten a hűtőrendszer alkatrészei megsérülnek. A fagyálló folyadék magasabb koncentrációja befolyásolja a motor hűtési teljesítményét. Be kell tartani a megfelelő keverési arányt.

(2) Fagyálló folyadék

A fagyálló folyadék megakadályozhatja az alkatrészek korrózióját, így nincs szükség további korróziógátlóra. A fagyálló folyadék egész évben használható. A keverési arálynak 30% és 55% között kell lennie.

Legalacsonyabb hőmérséklet °C	-15	-20	-25
Keverési arány %	30	40	50

(3) Kereskedelemben kapható fagyálló folyadék

Használjon korróziógátló adalékokat tartalmazó hűtőfolyadékot. Tartsa be a gyártó által meghatározott keverési arányt. Cserélje ki a hűtőfolyadékot legalább évente egyszer, függetlenül a generátor üzemóráinak számától.

5.4 Akkumulátor



Az akkumulátor töltés közben rendkívül gyúlékony gázt termel. A helytelen kezelés robbanást és súlyos sérüléseket okozhat.

5.4.1 Különös figyelmet fordítson a következő pontokra:

- Az akkumulátort jól szellőző helyiségben töltsen, hogy a könnyen gyulladó gázok miatt ne keletkezzen tűz vagy robbanás.
- Soha ne csatlakoztassa a pozitív pólust közvetlenül a negatív pólushoz. Szikrázás keletkezhet, amely meggyújthatja az akkumulátorból származó gázokat.
- Az akkumulátor karbantartásakor először válassza le a negatív pólust.
- A legtöbb elektrolit hígított kénsav. A helytelen kezelés súlyos sérüléseket okozhat. Ha az elektrolit ruházatra vagy bőrre kerül, öblítse le bő vízzel. Ha az elektrolit a szembe kerül, öblítse ki bő vízzel, és azonnal keresse orvosi segítséget.
- Ne használja az akkumulátort, ha nincs elegendő töltöttségi szintje. Ellenkező esetben az akkumulátor élettartama lerövidül, és gyorsabb lesz az elhasználódása. Ne használja túl gyakran az indítómotort, mert az lemeríti az akkumulátort.
- A motor leállítása után ellenőrizze az akkumulátort.
- Ne válassza le az akkumulátort, amíg a generátor működik, hogy ne sérüljön a motorindító.

5.4.2 Az akkumulátor ellenőrzése

(1) Ellenőrizze az elektrolit szintjét

Ellenőrizze a karbantartásmentes akkumulátor jelzőfényét. A zöld jelzőfény jelzi a megfelelő töltöttségi állapotot, míg a piros jelzőfény a nem megfelelő töltöttségi állapotot jelzi.

(2) Ellenőrizze az elektrolit fajsúlyát.

Ha az indítómotor fordulatszámja alacsonyabb a névleges értéknél, az indítás meghiúsulhat, ezért tartsa az akkumulátort feltöltve. Ha a generátor feltöltés után sem indul el, cserélje ki az akkumulátort.

Ha az akkumulátor töltöttségi szintje nem megfelelő, mérje meg az elektrolit sűrűségét sűrűségmérővel. Ha a sűrűség 1,23 alatt van, töltsen fel az akkumulátort.

Ha a generátort 3 hónapnál hosszabb ideig nem használták, indítás előtt először ellenőrizze az akkumulátor feszültségét. Ha a feszültség 12 V alatt van, töltsen fel az akkumulátort. Alacsony feszültségű generátor indítása károsíthatja az indítómotort.

Számítsa ki a töltési arányt a mért sűrűség alapján az alábbi táblázat szerint:

Hőmérséklet (°C)	Hőmérséklet (°C)		
	20	-10	0
100 (%)	1,28	1,30	1,29
90	1,26	1,28	1,27
80	1,24	1,26	1,25
75	1,23	1,25	1,24

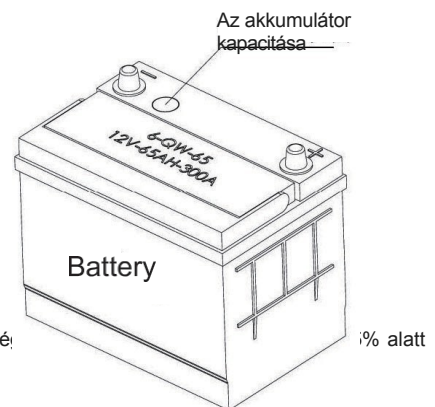
Megjegyzés: +0,01-es tűréshatár megengedett.

Ha a töltöttségi szint 75 % alatt van, azonnal töltsen fel az akkumulátort.

(3) Töltéssel kapcsolatos információk

Töltés csatlakoztatott akkumulátorral:

- A töltés előtt válassza le az akkumulátor kábeleit.



- Az akkumulátort jól szellőző helyiségben töltsé.
- A kábelek leválasztásakor először a negatív kábelt válassza le. (Ha először a pozitív kábelt választja le, elektromos szikra keletkezhet, ha a kábel hozzáér a generátor burkolatához). A kábelek újracsatlakoztatásakor először a pozitív kábelt, majd a negatív kábelt csatlakoztassa.
- Tartsa távol a tüzet, a szikrákat vagy bármilyen más gyújtóforrást a könnyen gyulladó gáztól.

Soha ne keltsen szikrát, és ne közelítsen tűzhöz, hogy elkerülje a töltés során keletkező gyúlékony gáz robbanását.

- Ha az akkumulátor rendkívül forró, azaz az elektrolit hőmérséklete meghaladja a 45 °C-ot, szakítsa meg a töltést, amíg az akkumulátor lehűl.
- Amint az akkumulátor teljesen feltöltődött, hagyja abba a töltést. A töltés folytatása a következőket eredményezi:

- 1) Az akkumulátor túlmelegedéséhez
- 2) Az elektrolit szivárgásához
- 3) Az akkumulátor meghibásodásához

- Az akkumulátor újracsatlakoztatásakor először csatlakoztassa az akkumulátor pozitív (+) pólusát, majd a negatív (-) pólusát.
- Ne csatlakoztassa az akkumulátor kapcsait fordítva, mert az a generátor kiégéséhez vezet.

6. MŰKÖDÉS

6.1 Indítás előtti előkészítés

A generátor első indításakor hajtsa végre az alábbi lépéseket:

6.1.1 Üzemanyag-feltöltés



Ajánlott üzemanyag: GB/T252-1994 könnyű gázolaj: 0# nyáron, -10#, -20#, -35# télen



• Használjon megfelelő üzemanyagot. A nem megfelelő üzemanyag tűzveszélyt jelenthet és károsíthatja a motort. Az üzemanyag-feltöltés előtt kérjük, ellenőrizze az üzemanyag típusát

- Tisztítsa meg az összes kiömlött üzemanyagot. A tisztítás előtt ne indítsa be a motort.
- A generátor működése közbeni túlsordulás elkerülése érdekében az üzemanyag mennyisége a tartály teljes térfogatának körülbelül 90%-át kell kitennie.

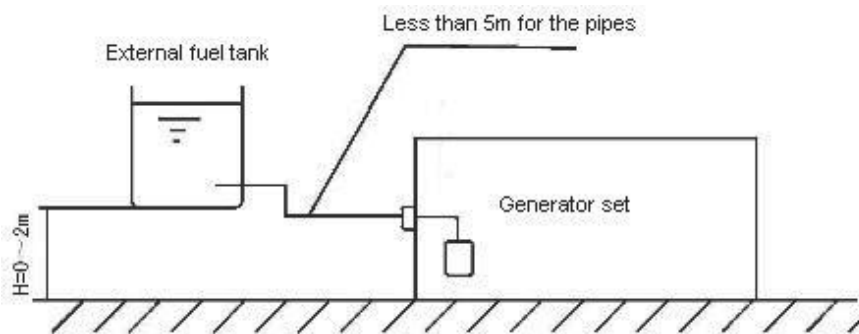
6.1.2 Üzemanyag-feltöltés külső tartályba

- Ellenőrizze az összes üzemanyag-tömlőt, hogy nincs-e kopás, és ellenőrizze az összes csatlakozás és illesztés szorosságát.
- Az üzemanyag-szivattyú könnyen megsérülhet, ha alapjáraton működik. Fordítson különös figyelmet a külső üzemanyagtartály üzemanyagszintjére, és kerülje az üzemanyag-szivattyú alapjáraton történő működtetését.

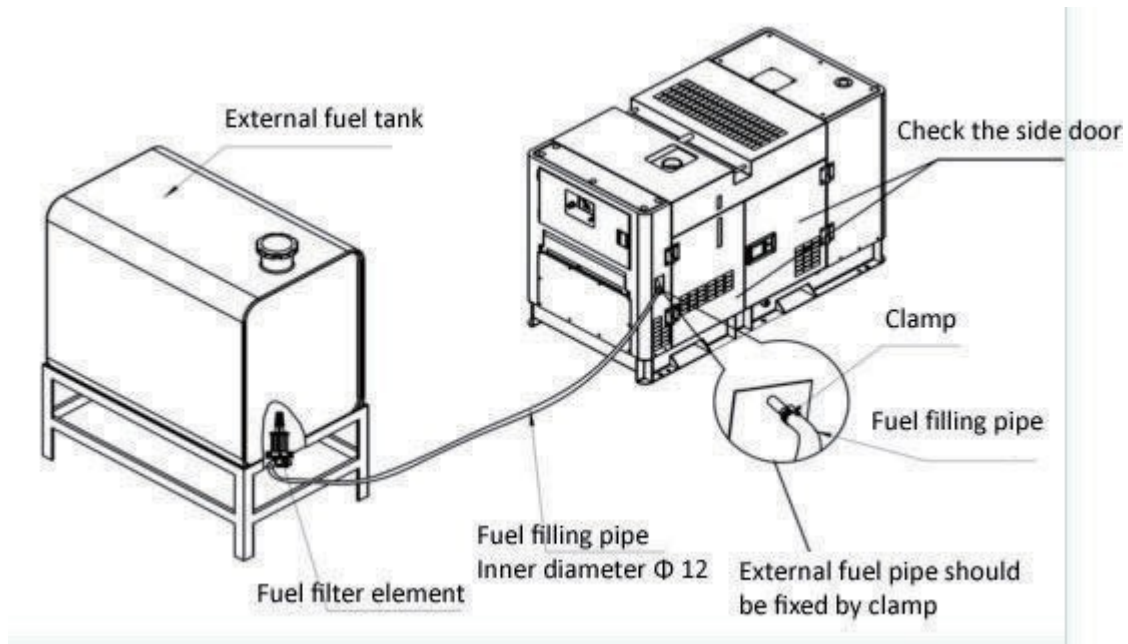
(1) A külső üzemanyagtartály elhelyezése.

Helyezze el a külső tartályt legfeljebb 5 méterre a generátortól.

A tartály alsó széle nem lehet 2 méternél magasabban a generátor felett.

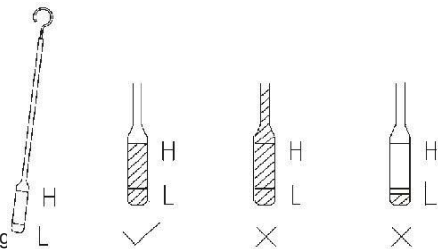


2) Elosztócsövek:



6.1.2 Olajfeltöltés

- Az olajsint ellenőrzése és utántöltése során tartsa a motort a talajsint magasságában.
- Vegye le a fedelet a kenőolaj-töltőnyílásról. Töltse fel az ajánlott olajat a mérőpálcán lévő felső jelölésig (H).
- Mérje meg az olajsintet a mérőpálcával. A megfelelő szintet, a mérőpálcát helyezze vissza a helyére. Egyúttal ellenőrizze, hogy a kenőanyag



Tartsa az olajsintet a skála felső és alsó jelölése között. Az olajsint nem haladhatja meg a felső jelölést. A túl sok olaj terheli a motort, és felhalmozódhat a légtelenítő csőben, ami teljesítményproblémákat okozhat.

6.1.3 Hűtőfolyadék utántöltése

A hűtőfolyadékot az alábbiak szerint töltse fel. Adjon fagyálló keveréket a hűtőfolyadékhoz.

• A hűtő feltöltése

Forgassa el a hűtő fedelét az óramutató járásával ellentétes irányba, és vegye le.

- Töltse fel a hűtőfolyadékot, amíg az ki nem folyik a hűtő vízvezető nyílásából. A hűtőfolyadékot lassan töltse fel, hogy ne keletkezzenek buborékok vagy hab.
- Szorosan zárja le a hűtőfedelét, hogy ne szivároгjon ki a víz és ne csökkenjen a nyomás. Helyezze be a fedél belső reteszét a vízvezető nyílásába. Ezután nyomja meg a fedelet, és forgassa el az óramutató járásával megegyező irányba

1/3 fordulattal, hogy a fedél bezáródjon.

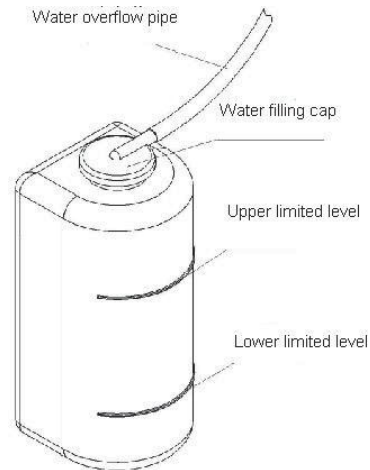
• **Víz utántöltése a segéd tartály túlfolyó palackjába**

a. Vegye le a vízfeltöltő fedelet, tölts fel a hűtővizet a felső jelzésig, majd helyezze vissza a fedelet.

b. Ellenőrizze, hogy a kiegyenlítő tartályt a hűtővel összekötő gumi túlfolyó tömlő csatlakozói nem lazaak-e vagy sérültek-e. Szükség esetén javítsa ki vagy cserélje ki a csatlakozókat, hogy ne szivárognon a hűtőfolyadék.



A hűtővíz feltöltése után szorosan csavarja vissza a feltöltőnyílás fedelét. Ellenkező esetben a hűtővíz könnyen elpárologhat, és károsíthatja a motort. Ezenkívül a generátor működése közben kilövellő gőz és forró víz súlyos sérüléseket okozhat.



6.2 Ellenőrzés indítás előtt

Indítás előtt ellenőrizze a következőket:

(1) Távolítsa el minden idegen tárgyat a generátor belsejéből és környékéről

- Ellenőrizze, hogy a burkolat belsejében nincsenek-e szerszámok vagy rongyok
- Ellenőrizze, hogy a kipufogódob vagy a motor környékén nincs-e szemét vagy gyúlékony anyag.
- Győződjön meg arról, hogy a levegőbeömlés és a kipufogógáz-kivezetés nem eltömődött.

(2) Ellenőrizze a generátor általános állapotát

- Ellenőrizze, hogy nincs-e olajszivárgás
- Ellenőrizze, hogy nincs-e üzemenyagszivárgás, és hogy az üzemenyag-tömlők nem kopottak-e
- Ellenőrizze, hogy nincs-e hűtőfolyadék-szivárgás
- Sérült vezetékek, rövidzárlatok vagy laza csatlakozások
- Ellenőrizze az összes rögzítőelem meghúzását
- Ellenőrizze a ventilátor szíj feszességét
- Ellenőrizze az akkumulátor kapacitását
- Ellenőrizze a földelést



Ne indítsa el a generátort, amíg az összes rendellenességet ki nem javították.

6.3 A generátor beindítása

A generátor beindítása előtt győződjön meg arról, hogy a környezet biztonságos. Indítás előtt csukja be az összes ajtót.


1. Indítási módszer 1

- 1) Állítsa a generátor főbiztosítékát „OFF” állásba.
- 2) Forgassa el az indítókulcsot „START” állásba, és a generátor elindul. Azonnal engedje el a kulcsot, amely visszatér „ON” állásba, és a generátor tovább fog működni.

2. Indítási módszer 2

- 1) Helyezze be az indítókulcsot, és forgassa „ON” állásba; a digitális vezérlő kijelzője kigyullad.

- 2) Állítsa a vezérlőegységet „MANUAL” üzemmódba 

- 3) Nyomja meg a „” (Generátor indítása) gombot a generátor elindításához.



Ha a motor nem indul el, forgassa a gyújtáskulcsot „OFF” állásba, és várjon legalább 15 másodpercet, mielőtt újra megpróbálná elindítani. Ne próbálja meg percenként több mint kétszer elindítani a motort. Ha túl gyakran próbálja elindítani a motort, vagy az indítási idő túl hosszú, az akkumulátor lemerül és feszültsége csökken. Ezenkívül a motorindító is megsérülhet.



Tilos a generátort terhelés mellett indítani.

6.4 Első indítás



Először terhelés nélkül indítsa el a generátort. Ezzel biztosítja a kenőolaj áramlását az összes mozgó alkatrészhez. A terhelés azonnali csatlakoztatása a dugattyúk, a hengerbélések, a főtengely, a vezérműtengely, a csapágyak és egyéb alkatrészek túlzott kopását vagy megrongálódását okozhatja.

- a. Ellenőrizze, hogy nem jelennek-e meg riasztások, például alacsony olajnyomás, magas hűtőfolyadék-hőmérséklet, töltési hiba vagy egyéb meghibásodások.
- b. Indítás után hagyja a motort legalább 5 percig bemelegedni.
- c. Ellenőrizze, hogy nem hall-e szokatlan zajokat, illetve nem tapasztal-e folyadék szivárgást.
- d. A motor leállítás után ellenőrizze az olaj- és hűtőfolyadék-szintet.

Az első indítás után a motor részeiben maradhat egy kis olaj és hűtőfolyadék. Töltse fel ezeket a folyadékokat a megfelelő szintre.

6.5 Üzemeltetés



A generátor üzemeltetése közben kerülje az alábbi alkatrészekkel való érintkezést: forgó alkatrészek, például a hűtőventilátor és az ékszíjak; magas hőmérsékletű alkatrészek, például a motorblokk, a hengerfejek, a kipufogócső és a kipufogódob; nagyfeszültségű alkatrészek. Ellenőrzés vagy karbantartás előtt állítsa le a generátort.

- A generátor működése közben csukja be és zárja be az ajtókat.
- Kapcsolja ki a motort, és várja meg, amíg lehül, mielőtt üzemanyagot, olajat vagy hűtőfolyadékot töltene utána.
- A generátort a vezérlőn található gombokkal lehet kezelni.

6.5.1 Ellenőrzés működés közben

(1) Ellenőrizze és töltsen fel az üzemanyagot

Rendszeresen ellenőrizze a tartályban lévő üzemanyagszintet, és szükség szerint töltsen fel az üzemanyagot

(2) A kenőolaj ellenőrzése és utántöltése

- Ellenőrizze az olajszintet a mérőpálcával
- Szükség esetén töltsön be előírt olajat a sebességváltó tetején található töltőnyíláson keresztül.

Ellenőrizze az olajszintet a mérőpálcán. Töltsen fel az olajat a skála felső jelöléséig. Győződjön meg arról, hogy az olaj tiszta.

(3) A hűtővíz ellenőrzése és utántöltése

A generátor beindítása előtt töltsen fel a hűtővizet. Győződjön meg arról, hogy a motor teljesen kihűlt.



Amikor a generátor működik, vagy közvetlenül a motor leállítását követően, a hűtővíz hőmérséklete és nyomása magas. Ilyen helyzetben ne nyissa ki a hűtőfedelelet, nehogy megégesse magát a kilövellő forró víz és gőz. Amikor a hűtővíz hőmérséklete csökken, tekerje be a fedelet egy ruhával, és lassan csavarja le. Amikor a belső nyomás csökken, vegye le teljesen a fedelet.

[Megjegyzés]

A hűtővíz napi ellenőrzése a segédérték vízszintje alapján végezhető el. A hűtővíz szintjének a skála felső és alsó jelölése között kell lennie. A generátor beindítása előtt győződjön meg arról, hogy a hűtővíz szintje normális állapotban van.

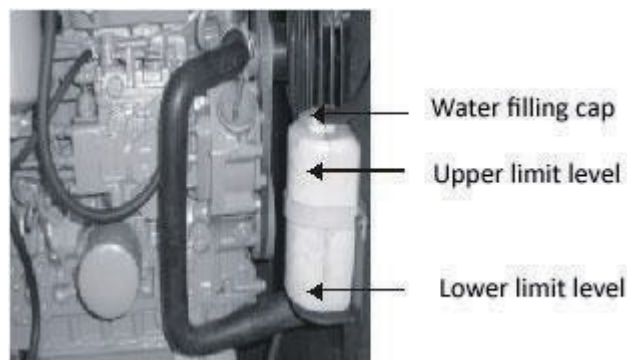
Minden nap, a generátor beindítása előtt ellenőrizze a hűtővízszint változásait.

- A hűtővízszint ingadozása normál körülmények között Indítás előtt

(hűtési üzemmódban): alacsony szint

Leállítás után (magas hőmérséklet esetén): magas szint

- Ha a hűtővízszint az alsó határ alatt van, töltsön utána hűtővizet
- Minden héten nyissa fel a hűtőfedelelet, és ellenőrizze, hogy van-e hűtőfolyadék a rendszerben.



Ellenőrizze és töltsse fel a hűtővizet a generátor üzemeltetése előtt és után. Győződjön meg arról, hogy a hűtőfedelelet és a segéd tartályt összekötő gumitömlő nem laza, nem lóg le és nem sérült.

(4) A generátor speciális földelésének ellenőrzése

Ellenőrizze, hogy a generátor és a terhelő berendezés földelése jó állapotban van-e. Ne csatlakoztassa a háromfázisú csatlakozó N fázisát közvetlenül a földelővezetékhez.

(5) Ellenőrizze, hogy nincs-e víz- és üzemanyag-szivárgás

Vizsgálja meg a generátor környékét, és nyissa ki a szervizajtót, hogy ellenőrizze, nincs-e víz- és üzemanyagszivárgás. Szükség esetén végezzen javítást. Szükség esetén vegye fel a kapcsolatot a hivatalos forgalmazóval vagy szervizrészlegünkkel.

(6) Ellenőrizze, hogy nincsenek-e meglazult csavarok és anyák.

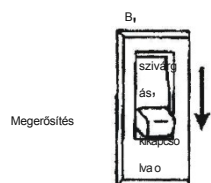
Ellenőrizze, hogy nincsenek-e meglazult csavarok és anyák. Szükség esetén húzza meg őket. Fordítson különös figyelmet a légszűrőre, a kipufogó hangtompítóra és a töltőgenerátorra.

Ellenőrizze, hogy az elektromos vezetékek nincsenek-e leválasztva vagy megsérülve. Ellenőrizze, hogy a csatlakozókapcsok nincsenek-e meglazulva.

(7) A ventilátor szíjának ellenőrzése

Ellenőrizze az ékszíj feszességét és rugalmasságát. Ellenőrizze, hogy az ékszíj nem csúszik-e és nem deformálódott-e az üzemanyag szennyeződése miatt. Szükség esetén cserélje ki.

6.5.2 Üresjárat



- Indítás előtt állítsa a főmegszakítót „OFF” állásba. A generátor indítása a főmegszakító „ON” állásában a generátor vagy a terhelés károsodását okozhatja. Hagyja a generátort 5 percig terhelés nélkül bemelegedni
- 5 perc terhelés nélküli működés után végezze el a beállításokat.
- Állítsa be a feszültséget és a frekvenciát

a. Állítsa be az üzemanyag-szivattyú szabályozó csavarját, amíg a frekvencia el nem éri a névleges értéket.

b. Állítsa be a feszültséget az AVR segítségével a specifikáció szerint.

6.5.3 Alacsony terhelés mellett üzemeltesse



A generátor számára káros, ha hosszabb ideig alacsony terhelés mellett üzemelteti.

- A generátor hosszú ideig történő, a névleges terhelés 1/4-ét meghaladó terhelés melletti üzemeltetése megengedett.
- Ne üzemeltesse a generátort 1/8 és 1/4 közötti névleges terhelés mellett 5 óránál hosszabb ideig. Az alacsony terhelés melletti hosszú távú üzemeltetés károsítja a motort, mivel szénlerakódások képződnek a motoron és a kipufogócsövön.

6.5.4 A terhelés alkalmazása

1) Ellenőrzés indítás előtt

- a. Ellenőrizze, hogy a vezérlőpanelen megjelenő feszültség, áram és frekvencia a normál tartományban van-e.
 - b. Ellenőrizze a generátor és a terhelések környezetét.
 - c. Állítsa a főmegszakítót „OFF” állásba, és állítsa a terhelésmegszakítókat „OFF” állásba
- Ellenőrizze a kipufogógáz színét

Szintelen vagy világosszürke: Normális Fekete:

Rendellenes (elégtelen égés)

Kék: Rendellenes (kenőolaj égése)

Fehér: Rendellenes (nincs üzemanyag-égés, vagy az üzemanyag túl sok vizet tartalmaz).

- Ellenőrizze a hangot, a működést és a rezgést
- Ellenőrizze, hogy nincs-e folyadék szivárgás

2) Terhelés

- a. Kapcsolja a főbiztosítékot „ON” állásba.
- b. Kapcsolja a terhelésbiztosítókat „ON” állásba, és a terhelőberendezés üzembe helyezhető.

[Megjegyzés]

Az új generátor első 50 üzemórája alatt ne növelje és ne csökkentse hirtelen a terhelést.

3) Beállítások üzem közben

Kérjük, állítsa be a feszültséget, a frekvenciát és a fordulatszámot a normál tartományba.

4) Üzem közbeni ellenőrzés

Üzem közben ellenőrizze a következőket:

- a. Ellenőrizze a paramétereket

Ellenőrizze, hogy a feszültség, az áram és a frekvencia a normál tartományban van-e. Ellenőrizze, hogy nem történt-e valamilyen riasztás.

- b. Ellenőrizze a kipufogógáz színét Szintelen vagy

világosszürke: Normális Fekete: Rendellenes (elégtelen égés)

Kék: Rendellenes (kenőolaj égése)

- C. Ellenőrizze a zajt, a működést és a rezgést
- d. Ellenőrizze, hogy nincs-e folyadék szivárgás
- e. Ellenőrizze, hogy van-e elegendő üzemanyag.

Ha a generátor üzem közben kifogy az üzemanyagból, az újraindítás előtt engedje ki a levegőt az üzemanyag-rendszerből.

[Megjegyzés]

Ha a generátoron riasztások vagy egyéb problémák jelentkeznek, azonnal állítsa le azt, hogy elkerülje a súlyos baleseteket vagy a károsodást.

6.5.5 A generátor járműre szerelt üzemeltetése

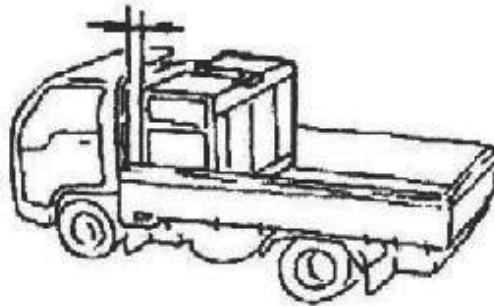
Járműre szerelt állapotban ne takarja el és ne zárja el a generátor levegőbeömlő és kipufogónyílásait.

[Megjegyzés]

A generátor üzemeltetése bármilyen tárgy jelenlétében a légbeömlő nyílás közelében a generátor túlmelegedéséhez vezet. Gondoskodjon 200–300 mm távolságról a kezelőülés és a generátor között. A generátor beindítása előtt győződjön meg arról, hogy a légbeömlő nyílás környékén nincsenek akadályok.

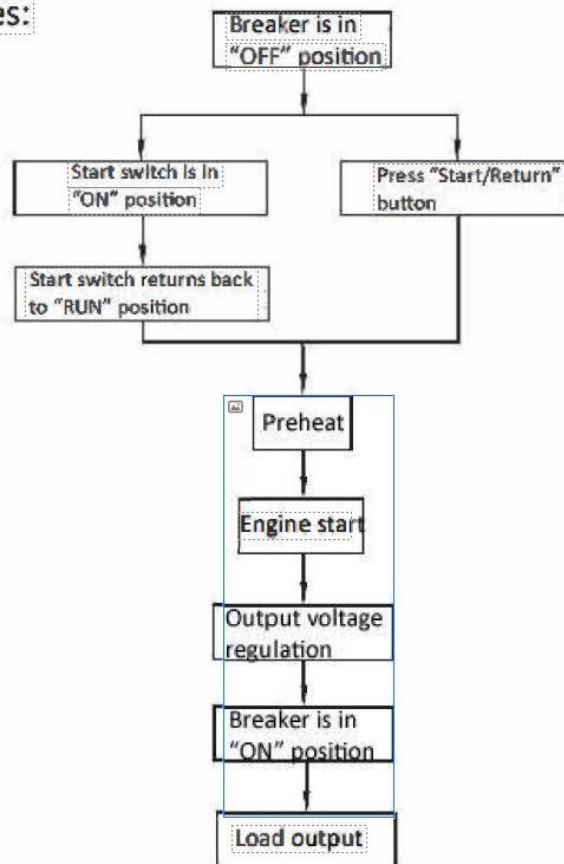
Ne hagyja a generátort hosszabb ideig beépített állapotban működni, és győződjön meg arról, hogy a jármű leállt.

Above 200~300mm

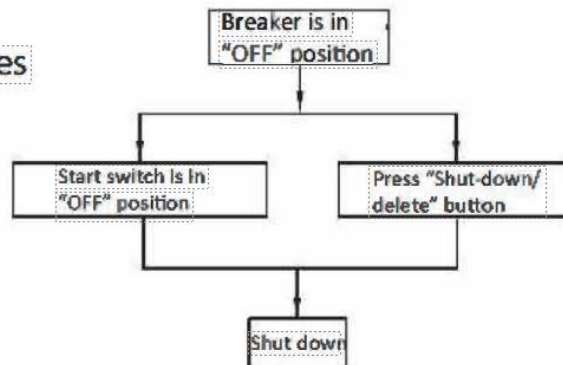


6.5.6 Beindítási és leállítási eljárások:

Starting procedures:



Shut-down procedures



6.6 A generátor leállítása

1. Normál leállítás

- Kapcsolja ki az összes fogyasztót
- Kapcsolja a fogyasztói biztosítékokat „OFF” állásba;
- Állítsa a generátor fő megszakítóját „OFF” állásba
- Hagyja a generátort terhelés nélkül 5 percig futni
- Forgassa el a gyújtáskulcsot „OFF” állásba, vagy nyomja meg a vezérlőpanelen található „STOP” gombot a generátor leállításához.

f. Vegye ki az indítókulcsot, és tegye biztonságos helyre. Győződjön meg arról, hogy a vezérlőpanelen minden jelzőfény kialudt.



Tilos a generátort terhelés mellett leállítani.

2. Vészleállítás

a. A kezelőnek figyelnie kell a generátor működési állapotára, és bármilyen rendellenesség esetén a gépet a szokásos módon le kell állítania.

b. Vészhelyzet esetén, például rövidzárlat, áraműtés, túlpörgetés, túlzott rezgés vagy szokatlan zaj esetén nyomja meg az „EMERGENCY STOP” (VÉSZLEÁLLÍTÁS) gombot, és állítsa le a generátort.

c. A generátor leállítás után kérjük, az újraindítás előtt állítsa vissza az „EMERGENCY STOP” gombot. Nyomja meg a gombot, és forgassa el az óramutató járásával megegyező irányba, hogy visszatérjen a normál helyzetébe.



Az „EMERGENCY STOP” gomb megnyomása után a főmegszakító azonnal „OFF” állásba kapcsol, és megszakítja a fogyasztók áramellátását.

Ezzel egyidejűleg a generátor leáll, és a digitális vezérlőpanelen figyelmeztető jelzés jelenik meg.

A működés helyreállításához először állítsa vissza az „EMERGENCY STOP” gombot, majd nyomja meg a vezérlőpanelen található „RECOVER” gombot. A hiba elhárítása és a riasztások megszűnése után újra elindíthatja a generátort.

A generátor normál működésének helyreállítása után kapcsolja be a főmegszakítót, hogy helyreálljon a fogyasztók áramellátása.



Ne nyomja meg az „EMERGENCY STOP” gombot, ha nem valódi vészhelyzetről van szó, mert ez károsíthatja a generátort. A motor hőmérséklete gyorsan emelkedik, és ez a henger károsodásához vezethet.

6.7 Hosszú távú tárolás

Hosszú távú tárolás esetén a generátort száraz és jól szellőző helyiségben tárolja. Gondosan tartsa be az alábbi utasításokat:

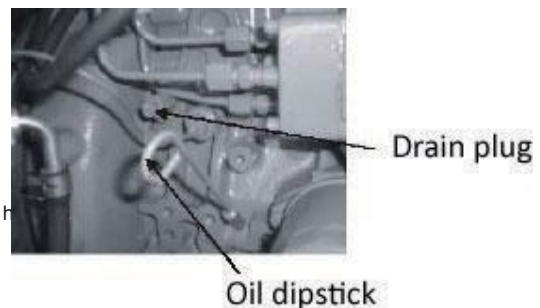
1) Teljesen engedje le az összes hűtőfolyadékot.

(A víz leeresztése nem szükséges, ha fagyálló folyadékot használ.)

a. Nyissa fel a motorháztetőt, és vegye le a hűtőfedelelet.

b. Csavarja ki a hűtő leeresztőcsavart, és engedje le a hűtőfolyadékot a hűtőből egy megfelelő edénybe.

c. Csavarja ki a motorblokk leeresztő dugóit, és engedje ki a hűtőfolyadékot



[Megjegyzés]

A vizet ki kell üríteni. Ellenkező esetben a generátor belsejében maradt hűtővíz befagyása és tágulása károsíthatja a generátort.

- d. Engedje le a tágulási tartályt
- e. Helyezze vissza a hűtőfedelelet és a leeresztő dugókat.
- 2) Hagyja a generátort 3 percig járni, majd állítsa le a motort. Engedje le az olajat, amíg a motor még meleg, majd töltsön be új olajat. Ekkor cserélje ki az olajsűrűt. A használt olajat megfelelő módon ártalmatlanítsa.
- 3) Engedje le az üzemanyagtartályból az összes maradék üzemanyagot, és tisztítsa meg az üledéktől.
- 4) Kenje meg a fordulatszám-szabályozó rendszert
- 5) Távolítsa el a szennyeződések és a zsírt a generátorról.
- 6) Válassza le a kábeleket az akkumulátor kapcsairól, először a negatív (-) majd a pozitív (+) kapcsot. Legalább havonta egyszer töltsse fel az akkumulátort külső töltővel.
- 7) Tárolás előtt ellenőrizze és végezze el a generátor karbantartását a karbantartási terv szerint. Tárolás előtt szüntesse meg az összes rendellenességet.
- 8) Fedje le a generátort műanyag burkolattal vagy ponyvával, hogy ne kerüljön rá víz és por. Kültéri tárolás esetén használjon további védőeszközöket.
- 9) A generátort jól szellőző, nedvességtől és portól mentes helyen tárolja.
- 10) Hosszú tárolás után a generátor beindításakor kövesse a „6.1. fejezet – Beindítási eljárások” utasításait.

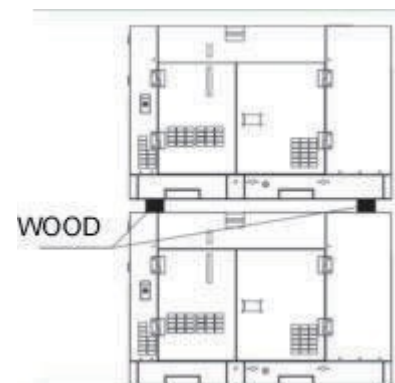
A motor üzemeltetésével kapcsolatos információkat a motor használati útmutatójában találja.

(2) Generátor-készlet



A generátorok egymásra rakásakor legyen nagyon óvatos, hogy azok ne essenek le.

- Győződjön meg arról, hogy a generátor burkolata nem sérült, és hogy minden rögzítőelem sértetlen.
- A generátort sík felületre kell helyezni, amely elég szilárd ahhoz, hogy elbírja a súlyát.
- Ne rakjon egymásra több mint két generátort. A két generátor közül a nehezebbet helyezze az alsó pozícióba. A generátorok között védőintézkedéseket kell biztosítani.
- Soha ne indítsa el a generátorokat, ha egymásra vannak rakva. A rezgések miatt az egyik generátor elmozdulhat és leeshet.
- Helyezzen fa alátéteket a generátorok két rétege közé, és helyezze el a generátorokat egyenletesen. Ne helyezze a fa alátéteket az alábbi ábrán látható helyeken kívülre.



7. RÉGES KARBANTARTÁS ÉS SZERVIZ

7.1 karbantartás Figyelmeztetés

A rendszeres és szisztematikus megelőző és időszakos karbantartás a generátor hosszú élettartamának kulcsa. A javításokat és karbantartást képzett műszaki személyzetnek kell elvégeznie. Az elektromos rendszer időszakos karbantartása emellett megelőzheti az áraműtést.



Végezzen rendszeres ellenőrzéseket

- Vezessen részletes nyilvántartást minden karbantartási tevékenységről
- A rendszeres ellenőrzések gyakoriságát 50 óra, 250 óra, 500 óra, 100 óra és 2000 óra után kell beállítani. Karbantartást kell végezni, ha az üzemidő megközelíti a beállított értéket.
- A karbantartási eszközöket a generátor közelében kell elhelyezni.



Figyelmeztető címkék a karbantartás során

- Ne végezzen karbantartást, amíg a generátor teljesen le nem állt, a biztosítékok ki nem vannak kapcsolva, és az akkumulátor kábelek nincsenek leválasztva.
- Az ellenőrzések vagy karbantartások során helyezzen el egy „VESZÉLY – NE INDÍTSA EL” figyelmeztető matricát a generátor környékén jól látható helyekre, például az indítókapcsolóra, hogy biztosítsa a biztonságát és megakadályozza a véletlen indítást.



Indítás előtti ellenőrzések

Indítás előtt mindig végezzen napi ellenőrzéseket. A részletes utasításokat a 6.1–6.2. fejezetben találja.



Használjon eredeti pótalkatrészeket

A pótalkatrészeket cserélje ki a cégünk eredeti pótalkatrészeire. Alkatrészeinket úgy terveztük, hogy pontosan illeszkedjenek az Ön generátorához. A nem engedélyezett alkatrészek használata kedvezőtlenül befolyásolhatja a generátor teljesítményét, és esetleg a garancia elvesztéséhez vezethet.



Biztonsági utasítások

- A szervizelést és karbantartást kizárólag képzett szakemberek végezhetik.
- A generátoron végzett munkák során viseljen megfelelő ruházatot. A laza ruházat beakadhat a forgó alkatrészekbe, és súlyos sérüléseket okozhat.



Hulladékfolyadékok ártalmatlanítása

- A hulladékfolyadékokat tartályban ártalmatlanítsa.
- A környezet szennyezésének elkerülése érdekében ne öntse a hulladékfolyadékokat patakokba, tavakba, folyókba vagy a talajra.
- Minden hulladékot, például a használt olajat, hűtőfolyadékot és gázolajat, a helyi előírásoknak megfelelően ártalmatlanítson.



Csavarok és anyák meghúzási nyomatéka

A karbantartás során a csavarok és anyák túlzott meghúzása a csavarok töréséhez vagy a menet károsodásához vezethet. Ezzel szemben a túl alacsony meghúzási nyomaték üzemanyag-szivárgást vagy alkatrészek károsodását okozhatja a csavarok meglazulása miatt. Ezért a csavarokat és anyákat az előírt meghúzási nyomatéknak megfelelően kell meghúzni.

- A fontos alkatrészeket nyomatékcsavarkulccsal kell meghúzni, a megfelelő meghúzási nyomaték, a meghúzási módszer és az előírások betartásával.
- Az alkatrészek leszerelésével és karbantartásával kapcsolatban forduljon az értékesítési osztályhoz vagy a forgalmazókhöz.
- A külön jelölés nélküli metrikus menetes csavarokat és anyákat az alábbi táblázatban megadott meghúzási nyomatéknak megfelelően kell meghúzni.

Item	Bolt diameter * Screw pitch	Tightening torque N.m (kgf.m)	Remark
Hexagon bolts (7T) and nuts	Normal thread	M6 × 1	9.8~11.8 (1.0~1.2)
		M8 × 1.25	22.6~28.4 (2.3~2.9)
		M10 × 1.5	44.1~58.8 (4.5~6.0)
		M12 × 1.75	78.5~98.1 (8.0~10)
		M14 × 2	117.7~147.1 (12~15)
		M16 × 2	166.7~206.0 (17~21)
		M18 × 2.5	235.4~284.4 (24~29)
	Fine thread	M14 × 1.5	127.5~147.1 (13~15)
		M16 × 1.5	210.8~240.3 (21.5~24.5)
Pipe connector joint thread	M8	12.7~16.7 (1.3~1.7)	
	M12	24.5~34.3 (2.5~3.5)	
	M14	39.2~49.0 (4.0~5.0)	
	M16	49.0~58.8 (5.0~6.0)	

7.2 Rendszeres és időszakos karbantartási táblázat

[Megjegyzés]

- A rendszeres és szisztematikus megelőző és időszakos karbantartás a generátor hosszú élettartamának kulcsa.

- A rendszeres ellenőrzési tételek és az ellenőrzési időközök a felhasználástól, a terhelés mértékétől, az üzemanyag és az olaj minőségétől, valamint az üzemeltetési körülményektől függően eltérőek. Ez a fejezet általános eseteket ismertet.

Rendszeres karbantartás: ellenőrizze minden indítás előtt.

Rendszeres karbantartás: Javasoljuk, hogy vezessen üzemnaplót, amelyben rögzíti a napi üzemeltetési és ellenőrzési eredményeket, valamint a generátor teljes üzemóráinak számát. A részletes utasításokat a következő táblázat tartalmazza.

Rendszeres karbantartás: bizonyos alkatrészeket 50, 250, 500 vagy 1000 órás időközönként ellenőrizni vagy cserélni kell. Az 1000 órás ellenőrzésekkel kapcsolatos műszaki segítségért vegye fel a kapcsolatot a gyártóval vagy a helyi forgalmazóval.

A rendszeres karbantartási időközök rövidülhetnek vagy meghosszabbodhatnak a konkrét körülményektől függően, mint például a generátor használata, a terhelés állapota, az üzemanyag és a kenőolaj minősége, valamint egyéb feltételek. A részleteket az alábbi táblázat tartalmazza.

o: Ellenőrzés ☉ : Cseréje • Az ellenőrzést szakképzett személy végezze el, és vegye fel a kapcsolatot a forgalmazókkal

	Tételek	Napi ellenőrzés	Rendszeres karbantartási intervallum				
			50 óraenként	Minden 250 óra	Minden 500 óra	Minden 1000 óra	Minden 2000 óra
Üzemanyag-rendszer	Üzemanyagszint ellenőrzése és utántöltés	o					
	Üzemanyag-szivárgás ellenőrzése	o					
	Vízleeresztés az üzemanyagtartályból			o			
	Az üzemanyagszűrő betét cseréje				☉		
	Az üzemanyag- és vízszeparátor ellenőrzése		o				
Kenőolaj	A kenőolaj szintjének ellenőrzése és utántöltése	o					
	Olajszivárgás ellenőrzése	o					
	Kenőolaj cseréje		☉ Elsődleges	☉ Jövőbeli			
	Olajszűrő cseréje		☉ Elsődleges	☉ Jövőbeli			
Hűtőrendszer	A hűtővíz ellenőrzése és utántöltése	o					
	Vízszivárgás	o					
	Hűtővíz cseréje				☉		
	A hűtőventilátor tisztítása				o		
	Hűtőcsövek tisztítása és karbantartása						•
	A hűtőszíjak feszességének ellenőrzése szíjak			Elsődleges			
Légbevezető és légevezető rendszer	Tömítés ellenőrzése	o					
	Ellenőrizze a kipufogógázok színét a kipufogógázok	o					
	A légszűrő tisztítása és cseréje			o	☉		
Elektromos	A berendezés működési állapotának és hibajelző lámpájának ellenőrzése berendezés.	o					
	Ellenőrizze az akkumulátort	o					
	Az akkumulátor elektrolitjának sűrűségének ellenőrzése akkumulátorban			o			

	Ellenőrizze, hogy a készülék földelve van-e	o					
	Ellenőrizze, hogy a csatlakozókapocs nincs-e meglazulva	o					
	Szigetelési ellenállás mérése			o			
	Ellenőrizze az elektromos vezetékeket				o		
Hengerek	Állítsa be a szelepek holtjátékát a szívó- és kipufogószelep					•	
	A szívó- és a kipufogószelep						•
Üzemanyag-befecskendezés	A befecskendező szelep nyomásának ellenőrzése és beállítása					•	
	A befecskendezési idő ellenőrzése és beállítása						•
	Az injekciós szivattyú szervizelése						•
	Ellenőrizze, hogy nincsenek-e meglazult csavarok és anyák	o					
	Ellenőrizze a gumitömítőket					o	• 2 év vagy 4000 óra
	Ellenőrizze a gumitompítókat és a hangszigetelő anyagot					o	

7.3 Szervizelési időközök

7.3.1 Első szerviz 50 óra után

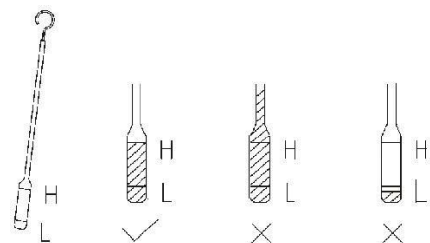
(1) Cserélje ki a kenőolajat



Ne cserélje ki a kenőolajat közvetlenül a motor leállítását követően. A kenőolaj magas hőmérséklete égési sérüléseket okozhat.

Az első használatkor a kenőolajat a menetrendben megadottnál korábban kell cserélni, mivel a belső alkatrészek kopnak, és az olaj elöregszik.

Cserélje ki a kenőolajat az első 50 óra után, majd ezt követően 250 óránként*



- 1 Csavarja ki a leeresztőcsavart, és engedje ki az olajat teljesen. Az olaj leeresztése könnyebb lesz, ha a generátort 3–5 percig futtatja.
- 2 Az olaj leeresztése után szorosán húzza meg az olajleeresztő dugót.
- 3 Ha új olajat használ, töltsse fel azt egy olajkannával. Vegye le a töltőnyílás fedelét, és töltsse fel az ajánlott olajat a mérőpálcán lévő felső jelölésig (H).
- 4 Az olaj utántöltése után indítsa be a generátort, és hagyja néhány percig járni. Kapcsolja ki a generátort, majd ellenőrizze újra az olajsintet, hogy az a felső (H) és az alsó (L) jelölés között legyen.

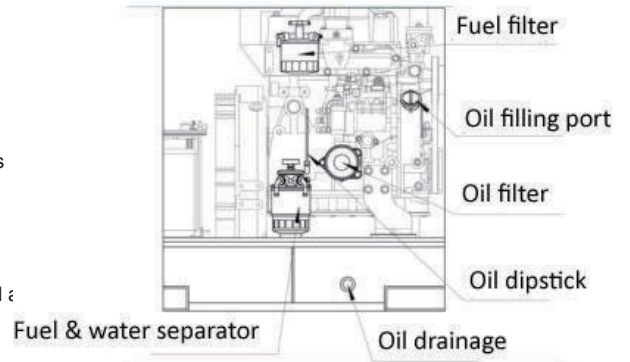
(2) Cserélje ki az olajsűrőt

Cserélje ki az olajsűrőt az első 50 óra* után, majd ezt követően 250 óránként.

Szennyezett vagy poros környezetben történő üzemeltetés esetén cserélje ki gyakrabban.

A cserét megelőzően győződjön meg arról, hogy a rugós tömítőgyűrű felfelé néz, és teljesen engedje le az olajat.

- a. Vegye ki az olajsűrőt egy olajsűrő-kulccsal.
- b. Vigyen fel egy vékony réteg olajat az új olajsűrő tömítőfelületére. Helyezze fel a tömítőfelületet, majd húzza meg az olajsűrő-kulccsal * / 1 fordulattal.
- c. Indítsa be a motort, és ellenőrizze újra az olajsintet a fenti eljárás szerint. A normális olajsintnek az H és L jelölések között kell lennie.
- d. Az olajsűrő rugós tömítőgyűrűjének gyártójára és típusára vonatkozó információkat a motor használati útmutatójában találja.

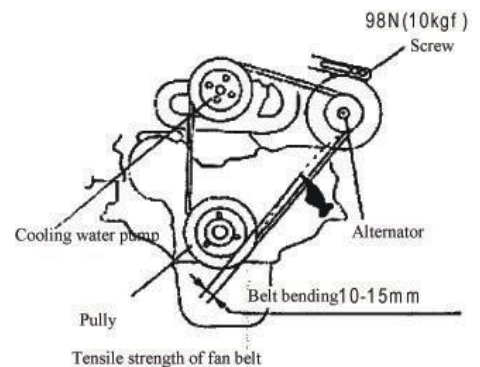


(3) Ellenőrizze a ventilátor szíj feszességét

A szíj elégtelen feszessége a ventilátor, a hűtőfolyadék-szivattyú és a generátor hibás működését okozhatja, ami túlmelegedéshez vagy a töltés meghibásodásához vezethet. A szíj túlzott feszessége a vízszivattyú és a generátor csapágyainak károsodását okozza. A szíj feszességét az alábbiak szerint állítsa be:

- a. Nyissa ki az oldalsó ajtót. Nyomja meg az ujjával az ékszíj középső részét, hogy ellenőrizze a feszességét.
- b. Az ékszíj feszességének beállításához lazítsa meg a generátor beállítócsavarját. Tolja el a generátort úgy, hogy az ékszíj hajlítása 10–15 mm, vagy a feszesség 98,1 N (10 kgf) legyen.
- c. Húzza meg az alternátort rögzítő csavarokat.
- d. Gondoskodjon arról, hogy olaj és szennyeződés ne kerüljön az ékszíjra, mert az csúszhat vagy megnyúlhat. A sérült ékszíjat azonnal cserélje ki.

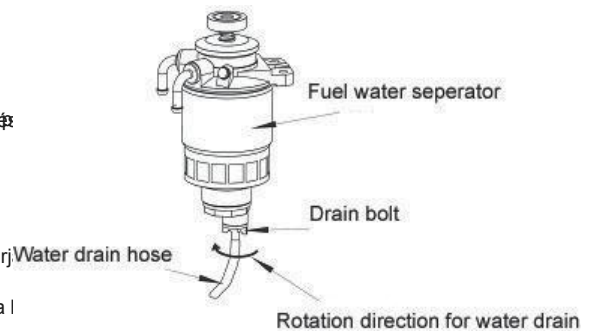
	Fan belt
Tension	98.1N (10kgf)
Proper flexibility	10 ~ 15mm



(4) Víz elvezetése az üzemanyag-víz szeparátorból

A gázolajjal keveredett víz rontja a generátor teljesítményét. Az üzemanyag- és vízszeparátor elválasztja a vizet az üzemanyagtól, és az így elkülönített víz a szeparátor alján marad. A vizet ki kell engedni a szeparátorból.

- Nyissa ki a szervizajtót, és ellenőrizze, hogy nincs-e szennyeződés és eltömődés az üzemanyag- és vízszeparátorban. Tisztítsa meg, és
- Helyezzen egy edényt az üzemanyag- és vízszeparátor kimenete mellé, és
- Csavarja ki a leeresztő dugót, majd csavarja ki a szeparátor leeresztőcsavarját.
- Engedje ki a vizet teljesen, amíg az üzemanyag ki nem folyik, majd csavarja ki



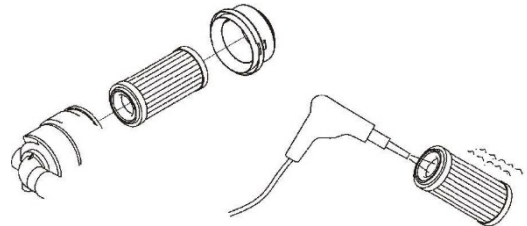
7.3.2 Szervizelés 250 óra után

(1) Végezze el az összes 50 óra után esedékes karbantartási munkát

(2) Tisztítsa meg a légszűrőt

Vegye ki a légszűrőt, és fújja ki tiszta sűrített levegővel

- Ellenőrizze a légszűrőt. Ha deformálódott vagy a szűrőbetét elszakadt, cserélje ki.
- Egyúttal tisztítsa meg a légszűrő burkolatát is.
- Szerelje be a légszűrőt úgy, hogy szorosan illeszkedjen a burkolatba, és megakadályozza a szennyeződések bejutását.



(3) Szigetelési ellenállás mérése



Áramütés

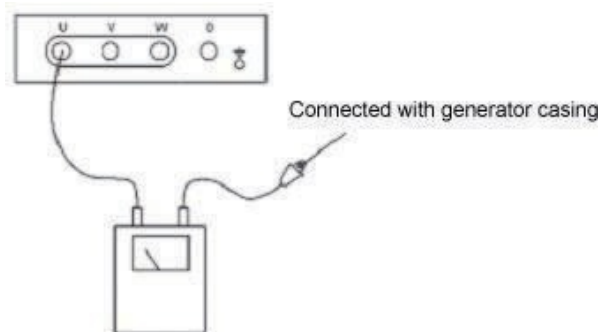
- A motor leállítása után ellenőrizze a szigetelési ellenállást.
- A szigetelési ellenállás mérését megelőzően először válassza le az AVR szabályozó és a GU320 csatlakozó vezetékét, ellenkező esetben azok megsérülhetnek.

A szigetelési ellenállást havonta egyszer mérje meg egy 500 V-os szigetelési ellenállásmérővel. A szigetelési ellenállásnak 1 MΩ-nál nagyobbak kell lennie.

Mérés:

Válassza le a háromfázisú tápkábeleket, és állítsa a főmegszakítót ON állásba. Mérje meg a szigetelési ellenállást a kimeneti kapcsok és a generátor ház között.

Az 1 MΩ-nál alacsonyabb szigetelési ellenállás



áramútés vagy tűzveszélyt jelenthet. Tisztítsa meg és szárítsa meg a kimeneti kapcsokat, a megszakítókat és a kábeleket. Ha bármilyen kérdése van, forduljon a gyártóhoz vagy a helyi forgalmazóhoz.

(4) Ellenőrizze az elektrolit sűrűségét

Az akkumulátor gyenge teljesítménye vagy az áramszivárgás a motor rossz indításához vezet. Az ellenőrzéshez mérje meg az akkumulátor elektrolitjának sűrűségét.

(Az akkumulátor töltöttségi állapota (töltöttségi arány) és a sűrűség közötti összefüggést az 5.4.2. fejezetben találja.)

(5) Tisztítsa meg az üzemanyagtartály belsejét

Nyissa ki az üzemanyagtartály töltőnyílásának fedelét, vegye le az üzemanyagtartály fedelét, engedje ki az üzemanyagot teljesen, és tisztítsa meg az üzemanyagtartály belsejét a szennyeződésektől (víz, idegen tárgyak stb.)

a. Engedje le az üzemanyagot egy edénybe.

b. Győződjön meg arról, hogy az üzemanyagtartály teljesen ki van ürítve, töltsön bele új üzemanyagot, majd csavarja vissza szorosan az üzemanyagtartály fedelét.

7.3.3 500 óra után végzendő szerviz

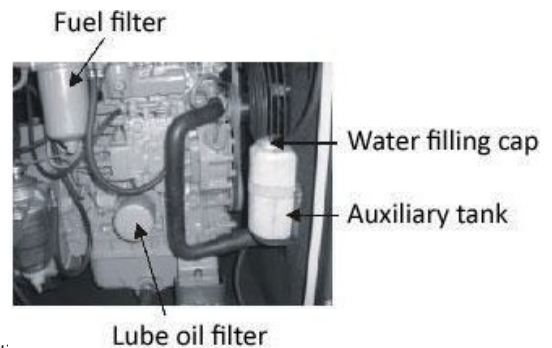
Egyidejűleg végezze el a 250 óra után esedékes szervizellenőrzést

(1) Cserélje ki az üzemanyagszűrő rugós tömítését

@ Szerelje le az üzemanyagszűrőt a szűrőkulccsal, és vegye le a rugós tömítést.

2 Tisztítsa meg a szűrő beszerelési helyét, és vigyen fel egy vékony réteg olajat az új rugós tömítés felületére. Az új szűrőt kézzel húzza meg, amíg az a rögzítőfelületre nem illeszkedik. Ezután a szűrőkulccsal további 2/3 fordulattal húzza meg.

A szűrő cseréje után szellőztesse ki az üzemanyag-vezetékét. Lásd a motor használati útmutatóját.

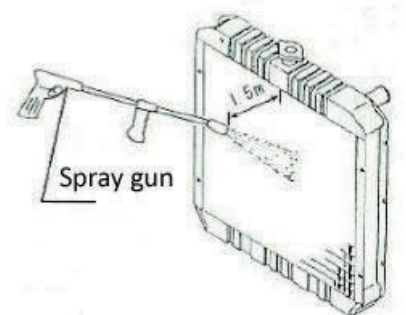


(2) Tisztítsa meg a hűtőt

A hűtő tisztításához gőzt vagy nagy nyomású sűrített levegőt használjon a hűtőbordák megtisztításához.



Ha a hűtőt nagynyomású levegővel tisztítja, tartsa azt legalább 1,5 méter távolságban a hűtőtől, hogy elkerülje annak megrongálódását. A tisztítás előtt szerelje le az elektromos ventilátort.



- a. Vegye le a generátor hűtőjének burkolatát.
- b. Sűrített levegővel vagy gőzzel távolítsa el az olajból származó szennyeződések vagy a hűtő nyílásait eltömítő lerakódásokat.
- c. Ellenőrizze, hogy az olajszenyeződések és az idegen tárgyakat eltávolította-e a hűtőről és a ventilátorról. Ellenőrizze, hogy a hűtő nem szivárog-e.
- d. A tisztítás után szerelje vissza a burkolatot.

Ezenkívül, hogy elkerülje a generátor belsejében lévő elektromos áramkör károsodását, engedje le a hűtővizet a hűtőből, majd szerelje le a hűtőt, és tisztítsa meg nagynyomású vízzel vagy gőzzel.

(3) Ellenőrizze az elektromos vezetékeket és a kapcsokat

Ellenőrizze az összes kapcsot és vezetékét, hogy nincsenek-e rajtuk égésnyomok, kopás, repedések vagy egyéb sérülések. Cserélje ki az összes sérült vezetékét és kapcsot

7.3.4 1000 óra után végzendő karbantartás

Ekkor hajtsa végre a 250 és 500 óra után esedékes karbantartási műveleteket

(1) Cserélje ki a hűtőfolyadékot

Ha a hűtőfolyadék rozsdával vagy szennyeződésekkel szennyeződött, csökken a hűtőtéljesítmény. A hűtőfolyadékot legalább évente egyszer ki kell cserélni.

Ne nyissa ki a hűtő burkolatát, amíg az forró. A forró víz vagy gőz súlyos égési sérüléseket okozhat.

a. Nyissa ki az ajtót, és vegye le a hűtő burkolatát.

b. Csavarja ki a hűtő alján található leeresztőcsavart, és engedje le a hűtőfolyadékot egy megfelelő edénybe.

A régi hűtőfolyadékot megfelelő módon ártalmatlanítsa.

c. Csavarja ki a motorblokk oldalán található leeresztőcsavart, és engedje ki a vizet egy edénybe.

d. Helyezze vissza a hűtő burkolatát, a burkolatot és a dugó csavarját.

e. Töltse fel a hűtőt és a tágulási tartályt új hűtőfolyadékkal.

(2)=Ellenőrizze a rezgéscsillapítókat

Ha a rezgéscsillapítók sérültek vagy deformálódtak, pótalkatrészekért forduljon a gyártóhoz vagy a helyi forgalmazóhoz.

(3)=Ellenőrizze az összes tömlőt

Ha a tömlők repedezettek, törékenyek, deformálódtak vagy puha részeket tartalmaznak, cserélje ki őket.

(4)=Ellenőrizze a hangszigetelő anyagot.

Ha a szekrény belső oldalára és az ajtókra ragasztott anyag nedves, levált vagy elszakadt, a zajcsillapítás hatékonysága csökken. A pótalkatrészekkel kapcsolatban vegye fel a kapcsolatot a gyártóval vagy a helyi forgalmazóval.

7.3.5 Szervizelés 2000 óra után

1) =Ellenőrizze és végezze el a hűtőrendszer alkatrészeinek karbantartását

A hűtőrendszer alkatrészei könnyen rozsdásodnak vagy vízkövel szennyeződnek, ami csökkenti a motor hűtési teljesítményét. A vízkő eltávolításához meg kell tisztítani és meg kell javítani a következő alkatrészeket, valamint ki kell cserélni a hűtővizet

Hengerblokk – hengerfej – hűtő

Hűtővízszivattyú – olajhűtő termosztát stb.

A karbantartás szakértelmet igényel, ezért vegye fel a kapcsolatot az értékesítési részleggel vagy a hivatalos kereskedővel.

2) Szivárgás a szívó- és kipufogószelepnél

A karbantartást el kell végezni, hogy megakadályozzák a hengerfejből történő szivárgást.

A karbantartás szakértelmet igényel, ezért vegye fel a kapcsolatot az értékesítési részleggel vagy a hivatalos forgalmazókkal.

3) Az üzemanyag-befecskendezés időzítésének ellenőrzése és beállítása (az üzemanyag-befecskendezés előzetes szögének ellenőrzése és beállítása) Az üzemanyag-befecskendezés időzítését úgy kell beállítani, hogy a motor kiváló teljesítménye megmaradjon. A karbantartás szakértelmet és kapcsolatfelvételt igényel az értékesítési részleggel vagy a hivatalos forgalmazókkal.

4) Az üzemanyag-befecskendezők és az üzemanyag-szivattyú szervizelése

A motor teljesítményének növelése érdekében el kell végezni az üzemanyag-befecskendezők vagy az üzemanyag-szivattyú szervizelését. A karbantartás szakértelmet igényel, ezért vegye fel a kapcsolatot az értékesítési részleggel vagy a hivatalos forgalmazókkal.

5) A gumitömítők ellenőrzése és cseréje

A hűtővíz-, üzemanyag- és kenőolaj-rendszer gumitömítői könnyen megsérülnek és előregednek. Biztonsági okokból ezeket a gumitömítőket rendszeresen cserélni kell, még akkor is, ha nem mutatnak hibát. A csere szakértelmet igényel, ezért vegye fel a kapcsolatot az értékesítési részleggel vagy a hivatalos forgalmazókkal.

- Rendszeresen cserélje ki... Javasolt a tömlők cseréje 2 évente vagy 4000 üzemóra után.

8. PROBLÉMAMEGOLDÁS

[Megjegyzés]

Szokatlan zajok, rezgések, füst stb. esetén azonnal állítsa le a generátort. A generátor újraindítása előtt derítse ki a hiba okát, és végezze el a javítást.



Mozgó alkatrészek

A sérülések elkerülése érdekében soha ne érintse meg a forgó alkatrészeket

- A szervizelés és karbantartás megkezdése előtt állítsa le a motort, hacsak a szervizkézikönyv másként nem írja elő
- A hűtőventilátor a motor leállítása után is foroghat. A ventilátor és a hűtő környékén végzett karbantartás előtt győződjön meg arról, hogy azok teljesen leálltak.



Áramütés

A bekapcsolt gép belsejében található nagyfeszültségű alkatrészek rendkívül veszélyesek.

- A karbantartás megkezdése előtt állítsa a főbiztosítékot „OFF” állásba, és állítsa le a generátort.



Forró alkatrészek

A forró alkatrészek megérintése rendkívül veszélyes.

- Az ellenőrzés és karbantartás előtt állítsa le a generátort.
- A generátor leállás után is forró marad. A karbantartás előtt ellenőrizze, hogy a berendezés kihűlt-e.



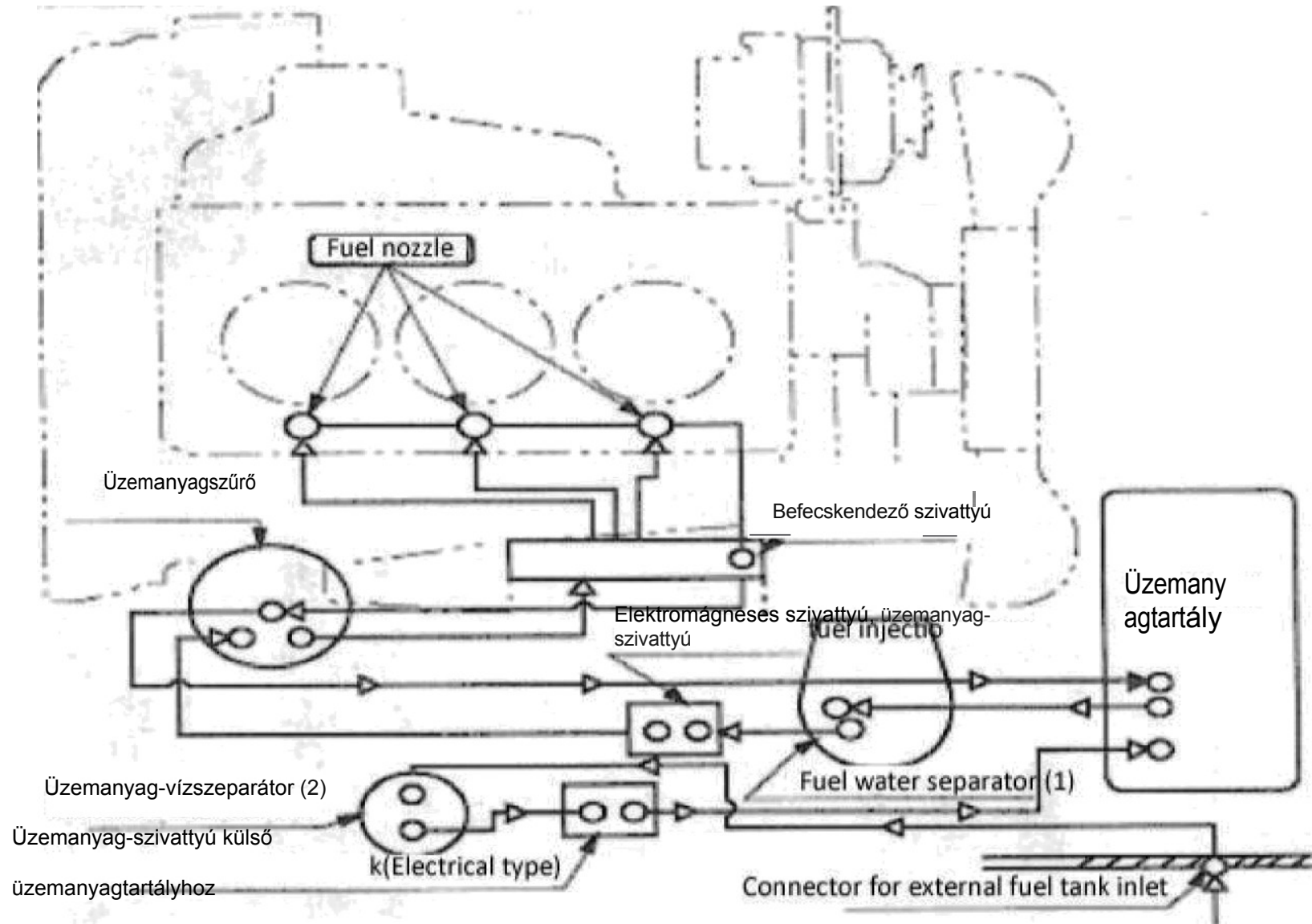
Az akkumulátor gyúlékony gázt termelhet. Legyen óvatos, hogy elkerülje a robbanás okozta baleseteket.

- A generátor karbantartása során válassza le a negatív kábelt, hogy megakadályozza a pozitív pólus és a földelés közötti kapcsolatot.

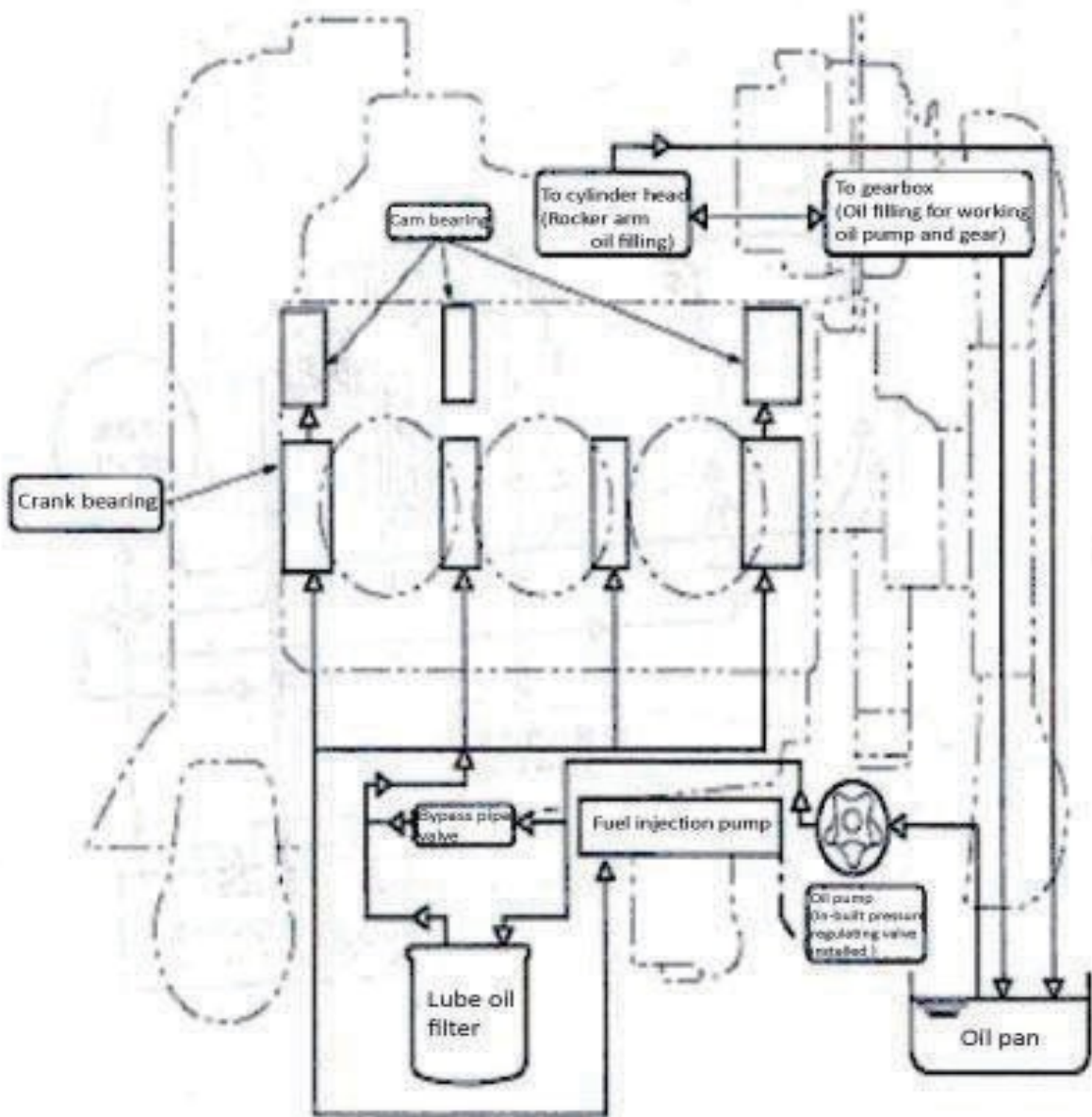
Hibajavítás

Hiba		Lehetséges ok	Intézkedés
A motor nem indul	Az indító nem működik vagy lassan működik	Elektrolit szivárog az akkumulátorból	Ellenőrizze az akkumulátor elektrolit szintjét
		Az akkumulátor kapcsai meglazultak, csatlakoztassa és a korróziót.	Tisztítsa meg a kapcsot, majd szerelje vissza
		Hibás földelés	Javítsa ki
		Meghibásodott indítókapcsoló	Cserélje ki
		Hibás indítómotor	Javítás és csere
		Leválasztott vezeték	Javítsa meg
	Az indító forog, de a motor nem indul	Nincs üzemanyag	Tankoljon
		Eltömődött üzemanyagszűrő nyílás	Tisztítsa meg vagy cserélje ki az üzemanyagszűrőt
		Levegő van az üzemanyag-tömlőben	Engedje ki a levegőt
	Hideg környezetben	Az üzemanyag befagyása	Használjon hideg éghajlati viszonyokhoz megfelelő üzemanyagot
		A rendszerben felgyülemlt víz fagyása rendszerben	A bemelegítés után engedje le a vizet az üzemanyagtartályból tartályból, az üzemanyagszűrőből és az üzemanyag-tömlőkből.
	A motor nem áll le automatikusan, vagy nem lehet növelni a fordulatszámot	A üzemanyag-tömlő rossz légtelenítése	Engedje ki a levegőt
Eltömődött üzemanyagszűrő		Tisztítsa meg vagy cserélje ki az üzemanyagszűrőt	
A motor kompressziós nyomásának szivárgása		Javítsa meg a motort	
Eltömődött légszűrő		Tisztítsa meg vagy cserélje ki a légszűrőt	
A motor leállása az olajnyomás csökkenése miatt	Motorolajhiány	Töltse fel az olajat	
	Az olajnyomás-kapcsoló meghibásodott	Cserélje ki a kapcsolókat	
	A motor olajszűrőjének nyílása eltömődött	Cserélje ki a szűrőt	
Rendellenes rezgés és zaj	Nincs meghúzva	Húzza meg	
	A motor belseje	Szokatlan hang	
	Generátor	A csapágy meghibásodott	
		A rögzítőcsavar meglazult	
	Szokatlan hang a motorházból	Ellenőrizze és javítsa ki	
A generátor túlmelegedése	Ellenőrizze újra a környezeti körülményeket	Távolítsa el a tárgyakat a légkimenet környékéről	
	Hűtővízhiány	Ellenőrizze és töltse fel a hűtővizet	
	Lazult ventilátor szíj	A ventilátor szíjának beállítása és karbantartása	
	A hűtő hűtőnyílásának eltömődése	Tisztítsa meg a hűtő hűtőelemeit	
	A termosztát meghibásodása	A motor termosztátjának szervizelése	
	Túlterhelés	Csökkentse a terhelést	

Meghibásodás	Lehetséges ok	Javító intézkedés
Rendellenes feszültség vagy nincs feszültség	Hibás AVR	Vegye fel a kapcsolatot a szervizzel
	Kiégett forgó egyenirányító	Cserélje ki, vagy vegye fel a kapcsolatot a szervizrészleggel
	A rotor áramköre leválasztva	Javítsa meg, cserélje ki, vagy vegye fel a kapcsolatot a szervizrészleggel
	A motor áramköre kiégett	Javítsa meg, cserélje ki vagy vegye fel a kapcsolatot a szervizzel
A névleges feszültség nem érhető el	Hibás AVR	Vegye fel a kapcsolatot a szervizzel
	A forgó egyenirányító kiégett	Cserélje ki, vagy vegye fel a kapcsolatot a szervizzel
	A generátor elosztóvezetéke kiégett	Javítás
	Alacsony motorfordulatszám	A motor fordulatszámának növelése
A feszültség túl magas	Hibás AVR	Vegye fel a kapcsolatot a szervizzel
A feszültség hirtelen csökkent a terhelés csatlakoztatásakor	A forgó egyenirányító kiégett	Vegye fel a kapcsolatot a szervizzel
	Hibás AVR	Vegye fel a kapcsolatot a szervizrészleggel
	A főtekerccs és a gerjesztőtekerccs kiégett	Vegye fel a kapcsolatot a szervizrészleggel
	A terhelés kiegyensúlyozatlansága	Egyensúlyozza ki
A megszakítók nem működnek	Hibás megszakítók	Vegye fel a kapcsolatot a szervizrészleggel
	Hibás túláram-megszakítók	Vegye fel a kapcsolatot a szervizrészleggel
	Zárlat a fogyasztói áramkörben	Ellenőrizze



9.4 A kenőrendszer vázlatos ábrája



9.5 A hűtőrendszer vázlatos ábrája

